

RÉFÉRENTIELS

Cadre d'interopérabilité des SIS - Couche Contenus

Volet Accident Vasculaire Cérébral

(AVC 2022.01)

- 📄 Fiche d'admission en unité neuro-vasculaire (AVC-AUNV)
- 📄 Fiche d'épisode de soin en unité neuro-vasculaire (AVC-EUNV)
- 📄 Fiche de sortie d'une unité neuro-vasculaire (AVC-SUNV)
- 📄 CR de consultation d'évaluation pluri-professionnelle post AVC (AVC-PAVC)

Spécifications techniques

18/09/2025



Sommaire

1	POSITIONNEMENT DANS LE CADRE D'INTEROPERABILITE	4
2	UN VOLET EN DEUX PARTIES	5
3	SPECIFICATIONS TECHNIQUES	6
3.1	STANDARDS UTILISES	6
3.1.1	CI-SIS, HL7 CDA R2, IHE PCC	6
3.1.2	Document CDA R2 à corps structuré	6
3.1.3	Types des données	6
3.1.4	Cardinalités	6
3.1.5	NullFlavor	6
3.1.6	Éléments narratifs référencés dans les entrées	6
3.1.7	Terminologies et jeux de valeurs	6
3.1.8	Cas des PS et des structures dans les documents médicaux	6
3.2	STRUCTURATION DE L'EN-TETE CDA DES DOCUMENTS AVC	7
3.2.1	Déclaration de conformité (templateId)	7
3.2.2	Type de document (code)	7
3.2.3	Titre du document (title)	7
3.2.4	Aidant Référent = Personne à prévenir en cas d'urgence (Informant)	8
3.2.5	Médecin traitant (participant)	9
3.2.6	Acte documenté par le document (documentationOf)	9
3.3	FICHE D'ADMISSION EN UNITE NEURO-VASCULAIRE (AVC-AUNV)	10
3.3.1	Correspondance entre le modèle métier et le modèle technique	10
3.3.2	Spécifications du corps du document	13
3.3.2.1	Section FR-Mode-de-transport	13
3.3.2.2	Section FR-Raison-de-la-recommandation	13
3.3.2.3	Section FR-Habitus-mode-de-vie	16
3.3.2.4	Section FR-Facteurs-de-risques-non-code	16
3.3.2.5	Section FR-Problemes-actifs	17
3.3.2.6	Section FR-Antecedents-medicaux	20
3.3.2.7	Section FR-Historique-des-actes	21
3.3.2.8	Section FR-Traitements-a-l-admission	22
3.3.2.9	Section FR-Traitements-administres	22
3.3.2.10	Section FR-Examen-physique-detaille-code	23
3.3.2.11	Section FR-Scores-evaluation-clinique	26
3.3.2.12	Section FR-CR-BIO-Chapitre - Biochimie	30
3.3.2.13	Section FR-CR-BIO-Chapitre - Hématologie	31
3.3.2.14	Section FR-CR-BIO-Chapitre - Hémostase	32
3.3.2.15	Section FR-Resultats-examens	33
3.3.2.16	Section FR-Resultats-evenements	37
3.3.2.17	Section FR-Fluides-intraveineux	38
3.3.2.18	Section FR-Statut-du-document	40
3.4	FICHE D'EPISODE DE SOIN EN UNITE NEURO-VASCULAIRE	41
3.4.1	Correspondance entre le modèle métier et le modèle technique	41
3.4.2	Spécifications du corps du document	42
3.4.2.1	Section FR-Scores-evaluation-clinique	42
3.4.2.2	Section FR-Resultats-evenements	42
3.4.2.3	Section FR-CR-BIO-Chapitre - Biochimie	44
3.4.2.4	Section FR-CR-BIO-Chapitre - Hématologie	45
3.4.2.5	Section FR-CR-BIO-Chapitre - Hémostase	46
3.4.2.6	Section FR-Resultats-examens	47
3.4.2.7	Section FR-Actes-et-interventions	48

3.4.2.8	Section FR-Statut-du-document.....	49
3.5	FICHE DE SORTIE D'UNE UNITE NEURO-VASCULAIRE.....	50
3.5.1	<i>Correspondance entre le modèle métier et le modèle technique.....</i>	<i>50</i>
3.5.2	<i>Spécifications du corps du document.....</i>	<i>51</i>
3.5.2.1	Section FR-Diagnostic-de-sortie-episode-de-soins.....	51
3.5.2.2	Section FR-Resultats-examens.....	53
3.5.2.3	Section FR-Resultats-evenements.....	54
3.5.2.4	Section FR-Plan-de-soins.....	55
3.5.2.5	Section FR-Statut-du-document.....	55
3.6	COMPTE-RENDU DE CONSULTATION D'EVALUATION PLURI-PROFESSIONNELLE POST AVC.....	56
3.6.1	<i>Correspondance entre le modèle métier et le modèle technique.....</i>	<i>56</i>
3.6.2	<i>Spécifications du corps du document.....</i>	<i>60</i>
3.6.2.1	Section FR-Problemes-actifs.....	60
3.6.2.2	Section FR-Etat-general.....	62
3.6.2.3	Section FR-Fonctions-physiques.....	63
3.6.2.4	Section FR-Systeme-nerveux.....	64
3.6.2.5	Section FR-Plan-de-soins.....	65
3.6.2.6	Section FR-Fonctions-physiques.....	69
4	IMPLEMENTATION DANS LES LOGICIELS.....	70
4.1	METADONNEES XDS.....	70
4.1.1	<i>Fiche d'admission en unité neuro-vasculaire (AVC-AUNV).....</i>	<i>70</i>
4.1.2	<i>Fiche d'épisode de soin en unité neuro-vasculaire (AVC-EUNV).....</i>	<i>70</i>
4.1.3	<i>Fiche de sortie d'une unité neuro-vasculaire (AVC-SUNV).....</i>	<i>70</i>
4.1.4	<i>Compte-rendu de consultation d'évaluation pluri-professionnelle post AVC (AVC-PAVC).....</i>	<i>70</i>
4.2	STRUCTURATION DES DONNEES.....	71
4.3	ECHANGE ET PARTAGE DES DOCUMENTS STRUCTURES.....	71
4.4	DISPOSITIONS DE SECURITE.....	71
5	ANNEXES.....	72
5.1	ACRONYMES.....	72
5.2	DOCUMENTS DE REFERENCE.....	72
5.3	HISTORIQUE DU DOCUMENT.....	72

1 Positionnement dans le cadre d'interopérabilité

Les systèmes d'information dans les domaines sanitaire et médico-social doivent être communicants pour favoriser la coopération des professionnels dans le cadre des parcours de santé centrés sur le patient et pour aider la décision médicale.

Le **Cadre d'Interopérabilité des Systèmes d'Information de Santé (CI-SIS)** fixe les règles d'une informatique de santé communicante. Il couvre :

- **l'interopérabilité des contenus métiers**, qui permet le traitement des données de santé et leur compréhension par les systèmes d'information en s'appuyant sur un langage commun ;
- **l'interopérabilité technique**, qui porte sur les services garantissant l'échange et le partage des données de santé et sur le transport des flux dans le respect des exigences de sécurité et de confidentialité des données personnelles de santé.

L'interopérabilité des contenus métiers est assurée par la définition de **modèles de documents médicaux** à implémenter dans les logiciels médicaux. Ces modèles sont décrits dans des **Volets Modèles de documents médicaux** de la couche Métier du CI-SIS.

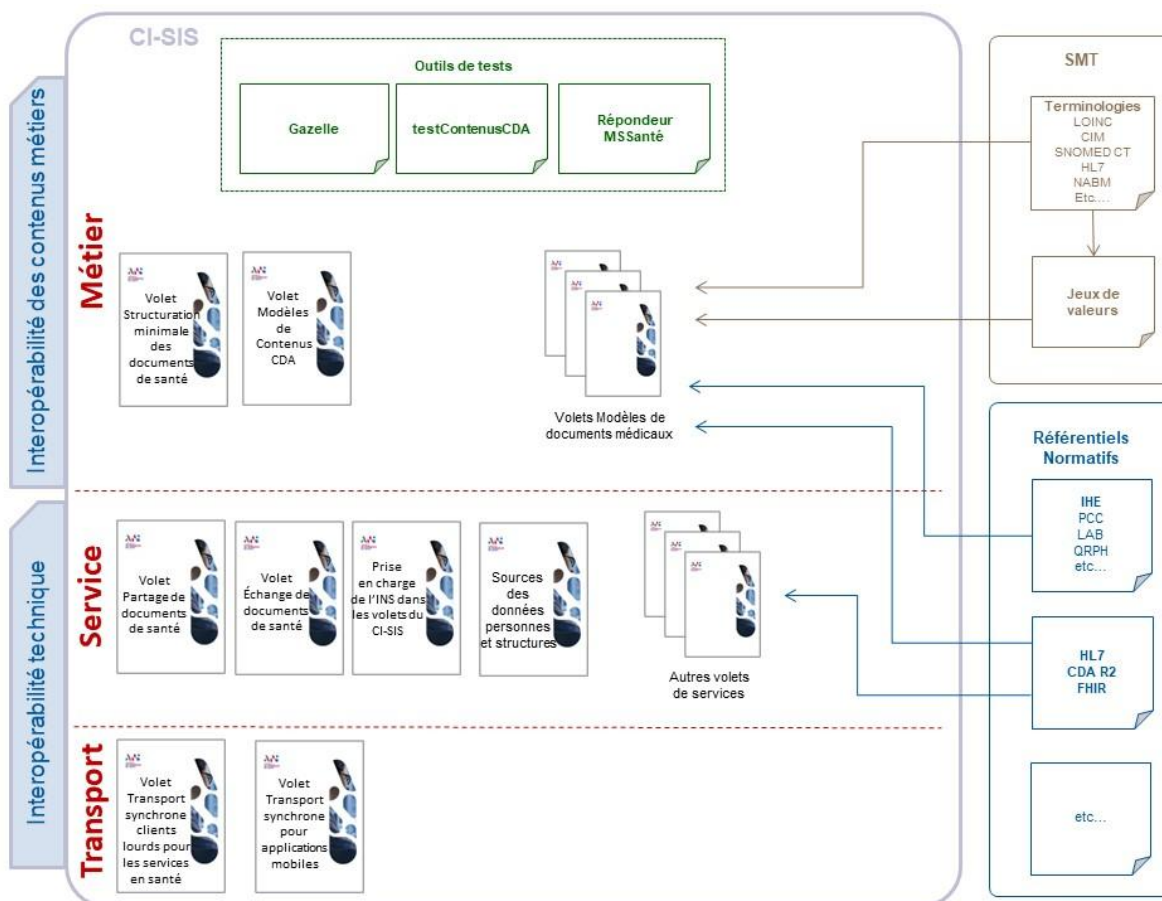


Figure 1 – Les volets Modèles de documents médicaux dans le CI-SIS

2 Un volet en deux parties

Ce volet spécifie les modèles des documents **du volet AVC** au format CDA R2 N3. Il fait partie de la *Couche métier* du CI-SIS.

Ce volet est composé des parties suivantes :

- **les spécifications fonctionnelles** définies par un groupe d'experts formé sous l'égide de la Société Française Neuro-Vasculaire (SFNV).

Ces spécifications couvrent :

- les différentes périodes de la prise en charge d'un AVC par une Unité Neuro-Vasculaire (UNV) en distinguant : l'admission en UNV (AVC-AUNV), l'épisode de soins en UNV (AVC-EUNV) et la sortie d'une UNV (AVC-SUNV).
- la consultation d'évaluation post AVC (AVC-PAVC) qui s'inscrit dans le parcours de soins de toute personne victime d'AVC pour permettre l'accompagnement à 6 mois de la sortie de l'établissement de santé, pour une reprise du cours de la vie adaptée au lieu de vie.

Des travaux complémentaires viendront compléter ce volet pour prendre en compte la prise en charge aval de l'UNV.

- **Les spécifications techniques** (le présent document) qui exposent les règles d'implémentation des documents au format CDA R2 niveau 3 correspondant.

Ces documents sont complémentaires et indissociables.

Les spécifications techniques sont complétées par :

- **Des éléments sémantiques** (jeux de valeurs / terminologies) utilisés pour le codage des éléments métiers,
- **Des exemples d'implémentation en CDA R2 niveau 3,**
- **Un outil de vérification en local (testContenuCDA)** de la compatibilité des documents produits. Il est téléchargeable à partir de l'espace de publication du CI-SIS.
- **Un outil de vérification en ligne (Gazelle)** de la compatibilité des documents produits.

3 Spécifications techniques

3.1 Standards utilisés

3.1.1 CI-SIS, HL7 CDA R2, IHE PCC

Les spécifications techniques de ce volet de contenu définissent les *sections*, les *entrées* et les *vocabulaires* utilisés et sont conformes aux spécifications techniques :

- du **Cadre d'Interopérabilité des Systèmes d'Information de Santé (CI-SIS)** de l' ANS, en particulier le volet **Structuration Minimale de Documents de santé (1) de la couche Contenus du Cadre d'Interopérabilité des Systèmes d'Information de Santé (CI-SIS)**, ce dernier volet s'appuyant lui-même sur le standard CDA R2, spécifié par **HL7 Clinical Document Architecture Normative Edition (CDA R2) (2)**.
- du domaine international **IHE Patient Care Coordination (PCC) (3) (4)**.
- du volet **Modèles de contenu CDA** du CI-SIS (5) qui spécifie l'ensemble des entrées utilisées. Il constitue la référence principale de ce volet.

Le présent document ne présente que les contraintes spécifiques aux documents définis dans ce volet. Il ne reprend pas, sauf si une clarification s'avère nécessaire, les définitions établies dans les standards cités ci-dessus.

3.1.2 Document CDA R2 à corps structuré

Voir Volet Modèles de contenus CDA, paragraphe "Documents CDA à corps structurés".

Les documents AVC sont des documents à corps structuré.

3.1.3 Types des données

Voir Volet Modèles de contenus CDA, paragraphe "Types de données utilisées dans les éléments 'value' des observations".

3.1.4 Cardinalités

Voir Volet Modèles de contenus CDA, paragraphe "Cardinalités".

3.1.5 NullFlavor

Voir Volet Modèles de contenus CDA, paragraphe "nullFlavor".

3.1.6 Éléments narratifs référencés dans les entrées

Voir Volet Modèles de contenus CDA, paragraphe "Éléments narratifs référencés dans les entrées".

3.1.7 Terminologies et jeux de valeurs

Voir Volet Modèles de contenus CDA, paragraphe "Terminologies et Jeux de valeurs".

3.1.8 Cas des PS et des structures dans les documents médicaux

Voir Volet Modèles de contenus CDA, paragraphe "Cas des personnes et des structures dans les documents médicaux".

3.2 Structuration de l'en-tête CDA des documents AVC

Les en-têtes des documents décrits dans ce volet sont conformes aux contraintes et définitions présentées dans le *Volet Structuration Minimale de Documents de santé* du CI-SIS (1).

Les contraintes spécifiques aux documents de ce volet sont décrites dans ce chapitre.

3.2.1 Déclaration de conformité (templateId)

Un élément <templateId> **obligatoire** permettant de déclarer la conformité du document à l'un des modèles de ce volet est ajouté aux déclarations de conformité de l'entête décrites dans le Volet de Structuration minimale des Documents de santé (1).

Modèle de document	templateId
Fiche d'admission en unité neuro-vasculaire (AVC-AUNV)	1.2.250.1.213.1.1.1.15
Fiche d'épisode de soin en unité neuro-vasculaire (AVC-EUNV)	1.2.250.1.213.1.1.1.16
Fiche de sortie d'une unité neuro-vasculaire (AVC-SUNV)	1.2.250.1.213.1.1.1.17
Compte-rendu de consultation d'évaluation pluri-professionnelle post AVC (AVC-PAVC)	1.2.250.1.213.1.1.1.25

Tableau 1 - Modèles de documents AVC

La version du modèle de document utilisé est précisée dans l'extension du templateId :

Par exemple :

Conformité spécifications AVC-AUNV : <templateId root="1.2.250.1.213.1.1.1.15" extension="2022.01"/>

3.2.2 Type de document (code)

Cet élément **obligatoire** désigne le type de document

Pour les documents AVC-AUNV, AVC-EUNV et AVC-SUNV, le code à utiliser est le suivant :

```
<code code='34133-9' displayName='Synthèse d'épisode de soins'
codeSystem='2.16.840.1.113883.6.1' codeSystemName='LOINC'/>
```

Exemple 1 - Type de document (AVC-AUNV, AVC-EUNV, AVC-SUNV)

Pour le document AVC-PAVC, le code à utiliser est le suivant :

```
<code code='11488-4' displayName='CR ou fiche de consultation ou de visite'
codeSystem='2.16.840.1.113883.6.1' codeSystemName='LOINC'/>
```

Exemple 2 - Type de document (AVC-PAVC)

3.2.3 Titre du document (title)

Le titre du document, **obligatoire**, est le nom du modèle de document utilisé.

Titre du document
Fiche d'admission en unité neuro-vasculaire
Fiche d'épisode de soin en unité neuro-vasculaire
Fiche de sortie d'une unité neuro-vasculaire
Compte-rendu de consultation d'évaluation pluri-professionnelle post AVC

3.2.4 Aidant Référent = Personne à prévenir en cas d'urgence (Informant)

Pour le document PAVC uniquement.

L'élément `informant` décrit une personne ou PS ayant fourni des informations utiles aux actes en rapport avec la production du document ; ou une personne de l'entourage.

Pour l'**aidant référent**, l'attribut `classCode` de l'élément `informant` prend la valeur `classCode="CON"`.

Le lien avec l'aidant référent, **optionnel**, peut être spécifié à partir de l'élément `code` utilisant le jeu de valeurs comme décrit dans le Volet de Structuration minimale des Documents de santé (1).

Dans l'exemple ci-dessous, l'aidant référent est son père (`code="FTH"`).

```

<informant>
  <relatedEntity classCode="CON">
    <code code="FTH" displayName="Père"/>
    <addr>
      <houseNumber>9</houseNumber>
      <streetNameType>rue</streetNameType>
      <streetName>Georges Clémenceau</streetName>
      <postalCode>85570</postalCode>
      <city>MARSAIS SAINTE RADEGONDE</city>
    </addr>
    <telecom value="tel:0647150100" use="MC"/>
    <relatedPerson>
      <name>
        <family>GUILLOTEAU</family>
        <given>Claude</given>
      </name>
    </relatedPerson>
  </relatedEntity>
</informant>
  
```

Exemple 3 – Identification et coordonnées de l'aidant référent à partir d'un élément informant

3.2.5 Médecin traitant (participant)

Le médecin traitant est un élément **obligatoire** des modèles AVC.

L'identification et les coordonnées du médecin traitant sont définies dans l'élément `participant` de l'en-tête

Dans les documents de ce volet, l'adresse de télécommunication `telecom` est **obligatoire** et a une cardinalité [1..*]

```
<participant typeCode='INF'>
  <functionCode code='PCP' displayName='Médecin Traitant'
    codeSystem='2.16.840.1.113883.5.88' />
  <!-- n°RPPS du médecin -->
  <associatedEntity classCode='PROV'>
    <id root='1.2.250.1.71.4.2.1' extension='801234567897' assigningAuthorityName='ASIP Santé' />
    <addr>
      <houseNumber>3</houseNumber>
      <streetNameType>rue</streetNameType>
      <streetName>Petit Pont</streetName>
      <postalCode>75005</postalCode>
      <city>Paris</city>
    </addr>
    <telecom value='tel:0147150000' use='WP' />
    <associatedPerson>
      <name>
        <prefix>Dr.</prefix>
        <given>Charles</given>
        <family>RICA</family>
      </name>
    </associatedPerson>
  </associatedEntity>
</participant>
```

Exemple 4 – Médecin traitant

3.2.6 Acte documenté par le document (documentationOf)

`documentationOf` est un élément **obligatoire et répétable** représentant le ou les actes principaux documentés par le document. Les règles d'implémentation de l'élément `documentationOf` sont exposées en détail dans le Volet de Structuration minimale des Documents de santé (1) et sont reprises sans modification dans le cadre de ce volet.

Contraintes :

- C1.** les attributs de l'élément `documentationOf/serviceEvent/Code` prennent selon le cas les valeurs suivantes pour coder l'acte principal décrit par le document :

	AVC-AUNV	AVC-EUNV	AVC-SUNV	AVC-PAVC
code	47039-3	69327-5	18842-5	51847-2
displayName	Historique et examen physique aux admissions de l'hôpital	Suivi clinique et diagnostique du patient	Synthèse de sortie	Consultation d'évaluations pluri professionnelle Post AVC
codeSystem	2.16.840.1.113883.6.1	2.16.840.1.113883.6.1	2.16.840.1.113883.6.1	2.16.840.1.113883.6.1
codeSystemName	LOINC	LOINC	LOINC	LOINC

- C2.** l'élément `representedOrganization`, qui identifie le lieu d'exercice du PS est une information le plus souvent redondante avec `representedCustodianOrganization`, mais elle est rendue ici obligatoire.

3.3 Fiche d'admission en unité neuro-vasculaire (AVC-AUNV)

Ce modèle de document traite des événements survenus depuis l'alerte initiale jusqu'à l'admission en unité neuro-vasculaire.

3.3.1 Correspondance entre le modèle métier et le modèle technique

Structuration métier (SFNV)	Structuration du modèle de document AVC-AUNV
Pré-admission	
Adresseur à l'UNV	En-tête Participant (prescripteur)
Date et heure du contact de l'adreur avec l'UNV	
Appel centre 15	non prévu
Date et heure de première prise en charge médicale	non prévu
Date et heure de première admission dans une structure hospitalière	non prévu
Mode de Transport	Section FR-Mode-de-transport 1.2.250.1.213.1.1.2.110 (Transport Mode Section) 1.3.6.1.4.1.19376.1.5.3.1.1.10.3.2
Date et heure d'admission à l'UNV	En-tête documentationOf (Acte documenté)
Histoire de la maladie	
Date et heure de survenue du début des symptômes ou Date et heure de constatation des symptômes	Section FR-Raison-de-la-recommandation 1.2.250.1.213.1.1.2.128 (Coded Reason for Referral Section) 1.3.6.1.4.1.19376.1.5.3.1.3.2
Symptômes constatés au réveil ou dans la nuit ?	non prévu
Date et heure auxquelles le patient a été vu pour la dernière fois sans symptômes	non prévu
Symptômes neurologiques initiaux	
Latéralité manuelle Déficit moteur et latéralité Troubles sensitifs et latéralité Ataxie et latéralité Troubles visuels, Nature et latéralité Autres symptômes neurologiques Persistence des symptômes à l'admission (Si non, durée des symptômes)	Section FR-Raison-de-la-recommandation 1.2.250.1.213.1.1.2.128 (Coded Reason for Referral Section) 1.3.6.1.4.1.19376.1.5.3.1.3.2
Facteurs de risque	
HTA + Statut du traitement + Date de début du traitement Type de diabète + Statut du traitement + Date de début du traitement Migraine + Type SAS + Appareillé ? + Score d'Epworth	Section FR-Problemes-actifs 1.2.250.1.213.1.1.2.132 (Active Problems Section) 1.3.6.1.4.1.19376.1.5.3.1.3.6
Traitement hypolipémiant Hormones Contraception orale, Hormonothérapie substitutive	Section FR-Facteurs-de-risques-non-code 1.2.250.1.213.1.1.2.7
Tabac : Nombre de cigarettes par jour (si actif), Date d'arrêt et nb de PA (si inactif) Alcool : Nombre de verres par jour (si actif)	Section FR-Habitus-mode-de-vie 1.2.250.1.213.1.1.2.141 (Coded Social History Section) 1.3.6.1.4.1.19376.1.5.3.1.3.16.1
Traitements en cours avant l'AVC	
Antithrombotiques + Nom + Posologie Médicaments à visée vasculaire (dont antidiabétiques) + Nom + Posologie	Section FR-Traitements-a-l-admission 1.2.250.1.213.1.1.2.144 (Admission Medication History) 1.3.6.1.4.1.19376.1.5.3.1.3.20
Antécédents vasculaires	
Infarctus cérébral + Date + Nombre AIT + Date + Nombre HIC + Date + Nombre HAS + Date + Nombre AVC + Date + Nombre IDM + Date + Nombre	Section FR-Antecedents-medicaux 1.2.250.1.213.1.1.2.134 (History of Past Illness Section) 1.3.6.1.4.1.19376.1.5.3.1.3.8

Structuration métier (SFNV)	Structuration du modèle de document AVC-AUNV
SCA + Date + Nombre AOMI + Date de début Angor stable + Date de début Fibrillation atriale + Date + Circonstances de découverte	
Chirurgie + Site + Date Angioplastie + Site + Date Stent + Site + Date	Section FR-Historique-des-actes 1.2.250.1.213.1.1.2.136 (Coded List of Surgeries Section) 1.3.6.1.4.1.19376.1.5.3.1.3.12
Autres antécédents	
Comorbidité Démence avérée Cancer évolutif	Section FR-Antecedents-medicaux 1.2.250.1.213.1.1.2.134 (History of Past Illness Section) 1.3.6.1.4.1.19376.1.5.3.1.3.8
Rankin pré-admission estimé	Section FR-Scores-evaluation-clinique 1.2.250.1.213.1.1.2.41
Examens neurologiques	
Score NIHSS	Section FR FR-Scores-evaluation-clinique 1.2.250.1.213.1.1.2.41
Score de Glasgow	Section FR-Scores-evaluation-clinique 1.2.250.1.213.1.1.2.41
Déficit moteur de la main + Latéralité Autres troubles neurologiques	Section FR-Examen-physique-detaille-code 1.2.250.1.213.1.1.2.84 (Coded Detailed Physical Examination Section) 1.3.6.1.4.1.19376.1.5.3.1.1.9.15.1 Sous-section FR-Systeme-nerveux 1.2.250.1.213.1.1.2.104 (Neurologic System Section) 1.3.6.1.4.1.19376.1.5.3.1.1.9.35
Examen général	
Poids, Taille, IMC, Température, PAS, PAD, FC, SatO2, Périmètre abdominal	Section FR-Examen-physique-detaille-code 1.2.250.1.213.1.1.2.84 (Coded Detailed Physical Examination Section) 1.3.6.1.4.1.19376.1.5.3.1.1.9.15.1 Sous-section FR-Signes-vitaux 1.2.250.1.213.1.1.2.75 (Coded Vital Signs Section) 1.3.6.1.4.1.19376.1.5.3.1.1.5.3.2
Examen Cardio-vasculaire	Section FR-Examen-physique-detaille-code 1.2.250.1.213.1.1.2.84 (Coded Detailed Physical Examination Section) 1.3.6.1.4.1.19376.1.5.3.1.1.9.15.1 Sous-section FR-Systeme-cardiovasculaire 1.2.250.1.213.1.1.2.98 (Heart Section) 1.3.6.1.4.1.19376.1.5.3.1.1.9.29
Examen Pulmonaire	Section FR-Examen-physique-detaille-code 1.2.250.1.213.1.1.2.84 (Coded Detailed Physical Examination Section) 1.3.6.1.4.1.19376.1.5.3.1.1.9.15.1 Sous-section FR-Poumons 1.2.250.1.213.1.1.2.95 (Thorax and Lungs Section) 1.3.6.1.4.1.19376.1.5.3.1.1.9.26
Glycémie capillaire	Section FR-CR-BIO-Chapitre 1.2.250.1.213.1.1.2.70 (Laboratory Specialty Section) 1.3.6.1.4.1.19376.1.3.3.2.1
Biologie	
Glycémie, Glycémie à jeun	Section FR-CR-BIO-Chapitre - Biochimie 1.2.250.1.213.1.1.2.70 (Laboratory Specialty Section) 1.3.6.1.4.1.19376.1.3.3.2.1
Hémoglobininémie, Plaquettes	Section FR-CR-BIO-Chapitre - Hémathologie 1.2.250.1.213.1.1.2.70 (Laboratory Specialty Section) 1.3.6.1.4.1.19376.1.3.3.2.1

Structuration métier (SFNV)	Structuration du modèle de document AVC-AUNV
TCA, INR	Section FR-CR-BIO-Chapitre - Hémostase 1.2.250.1.213.1.1.2.70 (Laboratory Specialty Section) 1.3.6.1.4.1.19376.1.3.3.2.1
Résultats d'Imagerie	
Résultats d'imagerie	Section FR-Resultats-examens 1.2.250.1.213.1.1.2.151 (Coded Results Section) 1.3.6.1.4.1.19376.1.5.3.1.3.28
Imagerie des vaisseaux	
Résultats d'imagerie des vaisseaux	Section FR-Resultats-examens 1.2.250.1.213.1.1.2.151 (Coded Results Section) 1.3.6.1.4.1.19376.1.5.3.1.3.28
Traitement initial	
Aspirine dans les 24h d'hospitalisation Posologie entre 160 et 300 mg Contre indication aspirine Clopidogrel (Plavix) Héparine curative THROMBOLYSE IV THROMBECTOMIE OU THROMBOLYSE IA Patient inclus dans un protocole Consentement recueilli le Nom du protocole	Section FR-Resultats-evenements 1.2.250.1.213.1.1.2.163 (Coded Event Outcomes) 1.3.6.1.4.1.19376.1.7.3.1.1.13.7
Thrombolyse et Thrombectomie avec le check des contre-indications du traitement par le rt-PA	Section FR-Fluides-intraveineux 1.2.250.1.213.1.1.2.117 (Intravenous Fluids Administered) 1.3.6.1.4.1.19376.1.5.3.1.1.13.2.6
Statut du document	
	Section FR-Statut-du-document 1.2.250.1.213.1.1.2.35

Tableau 2 - Structuration des sections dans le modèle de document AVC-AUNV

3.3.2 Spécifications du corps du document

3.3.2.1 Section FR-Mode-de-transport

(Transport Mode Section - 1.3.6.1.4.1.19376.1.5.3.1.1.10.3.2)

Cette section rassemble les données concernant les **modalités de transport** du patient le conduisant du lieu de survenue des symptômes à l'UNV où il est pris en charge : type de transport, heure de départ et heure d'arrivée à l'UNV.

Voir volet Modèles de contenus CDA

3.3.2.2 Section FR-Raison-de-la-recommandation

(Coded Reason for Referral Section - 1.3.6.1.4.1.19376.1.5.3.1.3.2)

Cette section permet d'indiquer le ou les symptômes avant la prise en charge par l'hôpital qui amènent le patient à consulter.

Cette section comporte :

- Une entrée obligatoire de type `Simple observation` pour le **Motif de la consultation**
- Une entrée obligatoire de type `Simple observation` pour la **Manualité**.
- Des entrées obligatoires de type `Pathologie` pour les symptômes listés dans le jeu de valeurs **JDV_SymptomesAVC-CISIS** pour indiquer la présence ou l'absence d'un **Déficit moteur**, d'un **Trouble sensitif**, d'une **Ataxie**, d'un **Trouble visuel**.
- Des entrées optionnelles de type `Pathologie` pour les **Autres symptômes neurologiques**
- Une entrée obligatoire de type `Pathologie` pour la **Persistance des signes à l'admission**.

Niv	Élément XML	card	Contenu de l'élément ou valeur de l'attribut
0	section	[1..1]	Section FR-Raison-de-la-recommandation 1.2.250.1.213.1.1.2.128 (Coded Reason for Referral Section) 1.3.6.1.4.1.19376.1.5.3.1.3.2
	...		<i>Voir volet Modèles de contenus CDA</i>
1	title	[0..1]	Titre de la section Fixé à ' Motif du recours '
	...		
1	entry	[1..1]	Motif de consultation (AVC) Entrée FR-Simple-Observation 1.2.250.1.213.1.1.3.48 (Simple observation) 1.3.6.1.4.1.19376.1.5.3.1.4.13
2	observation	[1..1]	<i>Voir volet Modèles de contenus CDA</i>
	...		
3	code	[1..1]	Les attributs de cet élément prennent les valeurs suivantes : <ul style="list-style-type: none"> • code='42349-1' • displayName='Motif de consultation' • codeSystemName='LOINC' • codeSystem='2.16.840.1.113883.6.1'
	...		

Niv	Élément XML	card	Contenu de l'élément ou valeur de l'attribut
3	value	[1..1]	Motif de consultation (AVC) Les attributs de cet élément prennent les valeurs suivantes : <ul style="list-style-type: none"> code='I64' displayName='Accident cérébrovasculaire' codeSystemName='CIM-10' codeSystem='2.16.840.1.113883.6.3'
1	entry	[1..1]	Latéralité manuelle du patient Entrée FR-Simple-Observation 1.2.250.1.213.1.1.3.48 (Simple observation) 1.3.6.1.4.1.19376.1.5.3.1.4.13
2	observation	[1..1]	<i>Voir volet Modèles de contenus CDA</i>
	...		
3	code	[1..1]	Les attributs de cet élément prennent les valeurs suivantes : <ul style="list-style-type: none"> code="364940007" displayName="manuelité" codeSystemName="SNOMED-CT" codeSystem="2.16.840.1.113883.6.96"
	...		
3	value	[1..1]	Latéralité Les attributs de cet élément sont issus du jeu de valeurs JDV_lateraliteManuelle-CISIS (1.2.250.1.213.1.1.5.161)
1	entry	[1..1]	Déficit Moteur Entrée FR-Probleme 1.2.250.1.213.1.1.3.37 (Problem Entry) 1.3.6.1.4.1.19376.1.5.3.1.4.5
2	observation	[1..1]	<i>Voir volet Modèles de contenus CDA</i>
	...		
3	value	[1..1]	Déficit Moteur ('Syndrome extrapyramidal et trouble de la motricité, sans précision') Valeur issue du jeu de valeurs JDV_SymptomesAVC-CISIS (1.2.250.1.213.1.1.5.157)
4	originalText	[1..1]	Référence à la partie narrative de la section
3	targetSiteCode	[1..*]	Localisation(s) Les attributs de cet élément sont issus du jeu de valeurs JDV_TopoTrouble-CISIS (1.2.250.1.213.1.1.5.162)
4	qualifier	[0..1]	
5	value	[1..1]	Latéralité Les attributs de cet élément sont issus du jeu de valeurs JDV_lateralite-CISIS (1.2.250.1.213.1.1.5.160)
1	entry	[1..1]	Trouble sensitif Entrée FR-Probleme 1.2.250.1.213.1.1.3.37 (Problem Entry) 1.3.6.1.4.1.19376.1.5.3.1.4.5
2	observation	[1..1]	<i>Voir volet Modèles de contenus CDA</i>
	...		
3	value	[1..1]	Trouble sensitif Valeur issue du jeu de valeurs JDV_SymptomesAVC-CISIS (1.2.250.1.213.1.1.5.157)
4	originalText	[1..1]	Référence à la partie narrative de la section
3	targetSiteCode	[1..*]	Localisation(s) Les attributs de cet élément sont issus du jeu de valeurs JDV_TopoTrouble-CISIS (1.2.250.1.213.1.1.5.162)
4	qualifier	[0..1]	Latéralité du déficit moteur si requis
5	value	[1..1]	Latéralité Les attributs de cet élément sont issus du jeu de valeurs JDV_lateralite-CISIS (1.2.250.1.213.1.1.5.160)
1	entry	[1..1]	Ataxie Entrée FR-Probleme 1.2.250.1.213.1.1.3.37 (Problem Entry) 1.3.6.1.4.1.19376.1.5.3.1.4.5
2	observation	[1..1]	<i>Voir volet Modèles de contenus CDA</i>
	...		
3	value	[1..1]	Ataxie Valeur issue du jeu de valeurs JDV_SymptomesAVC-CISIS (1.2.250.1.213.1.1.5.157)
4	originalText	[1..1]	Référence à la partie narrative de la section
3	targetSiteCode	[1..*]	Localisation(s)

Niv	Élément XML	card	Contenu de l'élément ou valeur de l'attribut
			Les attributs de cet élément sont issus du jeu de valeurs JDV_TopoTrouble-CISIS (1.2.250.1.213.1.1.5.162)
4	qualifier	[0..1]	Latéralité du déficit moteur si requis
5	value	[1..1]	Latéralité Les attributs de cet élément sont issus du jeu de valeurs JDV_lateralite-CISIS (1.2.250.1.213.1.1.5.160)
1	entry	[1..1]	Trouble visuel Entrée FR-Probleme 1.2.250.1.213.1.1.3.37 (Problem Entry) 1.3.6.1.4.1.19376.1.5.3.1.4.5
2	observation	[1..1]	<i>Voir volet Modèles de contenus CDA</i>
	...		
3	value	[1..1]	Trouble visuel Valeur issue du jeu de valeurs JDV_SymptomesAVC-CISIS (1.2.250.1.213.1.1.5.157)
4	originalText	[1..1]	Référence à la partie narrative de la section Cet élément peut être utilisé pour préciser la nature d'un trouble visuel
3	targetSiteCode	[1..*]	Nature Les attributs de cet élément sont issus du jeu de valeurs JDV_TroubleVisuel-CISIS (1.2.250.1.213.1.1.5.158)
4	qualifier	[0..1]	Latéralité du déficit moteur si requis
5	value	[1..1]	Latéralité Les attributs de cet élément sont issus du jeu de valeurs JDV_lateralite-CISIS (1.2.250.1.213.1.1.5.160)
1	entry	[0..*]	Autres symptômes neurologiques Entrée FR-Probleme 1.2.250.1.213.1.1.3.37 (Problem Entry) 1.3.6.1.4.1.19376.1.5.3.1.4.5
2	observation	[1..1]	<i>Voir volet Modèles de contenus CDA</i>
	...		
3	value	[1..1]	Autres symptômes neurologiques Les attributs de cet élément sont issus du jeu de valeurs JDV_AutresSymptomesAVC-CISIS (1.2.250.1.213.1.1.5.159)
4	originalText	[1..1]	Précisions Référence à la partie narrative de la section Cet élément peut être utilisé pour préciser la nature du symptôme
1	entry	[1..1]	Persistance des signes à l'admission Entrée FR-Probleme 1.2.250.1.213.1.1.3.37 (Problem Entry) 1.3.6.1.4.1.19376.1.5.3.1.4.5
2	observation	[1..1]	<i>Voir volet Modèles de contenus CDA</i>
	...		
3	effectiveTime	[1..1]	Horodatage du début et de la fin des signes constatés avant l'admission
4	low	[1..1]	Horodatage du début constaté des troubles neurologiques avant l'admission
4	high	[0..1]	Horodatage de la fin constatée des troubles neurologiques avant l'admission. Dans le cas où ceux-ci persistent à l'admission, le sous-élément high est omis.
3	value	[1..1]	Persistance des troubles à l'admission Les attributs de cet élément prennent les valeurs suivantes : <ul style="list-style-type: none"> code='MED-349' displayName='Persistance des troubles à l'admission' codeSystemName='TA_ASIP' codeSystem='1.2.250.1.213.1.1.4.322'
4	originalText	[1..1]	Référence à la partie narrative de la section

Tableau 3 - Structuration de la section FR-Raison-de-la-recommandation

3.3.2.3 Section FR-Habitus-mode-de-vie

(Coded Social History Section - 1.3.6.1.4.1.19376.1.5.3.1.3.16.1)

Cette Section rassemble les éléments du mode de vie pouvant avoir une incidence sur la santé du patient, comme la **consommation de tabac ou d'alcool**.

Voir volet Modèles de contenus CDA

3.3.2.4 Section FR-Facteurs-de-risques-non-code

(Section ANS - 1.2.250.1.213.1.1.2.7)

Cette Section permet d'indiquer l'existence d'une **prise médicamenteuse au long cours** pouvant avoir une incidence sur la santé du patient.

Voir volet Modèles de contenus CDA

Les éditeurs doivent prévoir d'indiquer dans cette section non codée, les éléments suivants :

Information	Etat
Contraception orale	Jamais En cours Passé NA ne sait pas
Hormonothérapie substitutive ¹	Jamais En cours Passé NA ne sait pas
Traitement hypolipémiant	Jamais En cours Passé NA ne sait pas

3.3.2.5 Section FR-Problemes-actifs

(Active Problem Section -1.3.6.1.4.1.19376.1.5.3.1.3.6)

Cette section décrit les **événements pathologiques**.

Les contraintes spécifiques du volet AVC-AUNV portant sur ce modèle sont indiquées dans le tableau ci-dessous.

Niv	Élément XML	card	Contenu de l'élément ou valeur de l'attribut
0	section	[1..1]	Section FR-Problemes-actifs 1.2.250.1.213.1.1.2.132 (Active Problems Section) 1.3.6.1.4.1.19376.1.5.3.1.3.6 Voir volet Modèles de contenus CDA
1	entry	[1..1]	Entrée FR-Liste-des-problemes 1.2.250.1.213.1.1.3.39 (Problem Concern Entry) 1.3.6.1.4.1.19376.1.5.3.1.4.5.2 Les 4 entrées permettent de renseigner la position du patient vis-à-vis de l'HTA, le diabète , la migraine et le syndrome d'apnée du sommeil (SAS) . Voir volet Modèles de contenus CDA
3	entryRelationship	[1..1]	Hypertension artérielle (HTA) FR-Probleme 1.2.250.1.213.1.1.3.37 (Problem Entry) 1.3.6.1.4.1.19376.1.5.3.1.4.5 Cette entrée obligatoire permet d'indiquer la présence ou l'absence d'une HTA. La nature des symptômes accompagnant cette affection n'est pas requise. Les attributs de cet élément prennent les valeurs suivantes : <ul style="list-style-type: none"> • typeCode="SUBJ" • inversionInd="false" (si présent) ="true" (si absent)
4	observation	[1..1]	Voir volet Modèles de contenus CDA
	...		
5	value	[1..1]	Hypertension artérielle (HTA) Les attributs de cet élément prennent les valeurs suivantes : <ul style="list-style-type: none"> • code='I10' • displayName='Hypertension artérielle' • codeSystemName='CIM-10' • codeSystem='2.16.840.1.113883.6.3'
5	entryRelationship	[0..1]	Suivi du traitement de l'HTA Les attributs de cet élément prennent les valeurs suivantes : <ul style="list-style-type: none"> • typeCode='RSON' • inversionInd='true'
6	observation	[1..1]	Élément FR-Simple-Observation 1.2.250.1.213.1.1.3.48 (Simple observation) 1.3.6.1.4.1.19376.1.5.3.1.4.13 Voir volet Modèles de contenus CDA
	...		
7	code	[1..1]	Les attributs de cet élément prennent les valeurs suivantes : <ul style="list-style-type: none"> • code='57189-3' • displayName='Suivi du traitement' • codeSystemName='LOINC' • codeSystem='2.16.840.1.113883.6.1'
	...		
7	effectiveTime	[1..1]	Date de début du traitement
7	value	[1..1]	Statut du traitement Les attributs de cet élément prennent leurs valeurs dans le jeu de valeurs JDV_statutEvt-CISIS (1.2.250.1.213.1.1.5.165)
3	entryRelationship	[1..1]	Diabète FR-Probleme 1.2.250.1.213.1.1.3.37 (Problem Entry)

Niv	Élément XML	card	Contenu de l'élément ou valeur de l'attribut
			1.3.6.1.4.1.19376.1.5.3.1.4.5 Cette entrée obligatoire permet d'indiquer la présence ou l'absence d'un diabète. S'il est présent, préciser son type et s'il est traité. Les attributs de cet élément prennent les valeurs suivantes : <ul style="list-style-type: none"> • typeCode="SUBJ" • inversionInd="false" (si présent) ="true" (si absent)
4	observation	[1..1]	<i>Voir volet Modèles de contenus CDA</i>
	...		
5	value	[1..1]	Diabète Les attributs de cet élément prennent leurs valeurs dans le jeu de valeurs JDV_typeDiabete-CISIS (1.2.250.1.213.1.1.5.166)
5	entryRelationship	[0..1]	Suivi du traitement du diabète Les attributs de cet élément prennent les valeurs suivantes : <ul style="list-style-type: none"> • typeCode='RSON' • inversionInd='true'
6	observation	[1..1]	Élément FR-Simple-Observation 1.2.250.1.213.1.1.3.48 (Simple observation) 1.3.6.1.4.1.19376.1.5.3.1.4.13 <i>Voir volet Modèles de contenus CDA</i>
	...		
7	code	[1..1]	Les attributs de cet élément prennent les valeurs suivantes : <ul style="list-style-type: none"> • code='57189-3' • displayName='Suivi du traitement' • codeSystemName='LOINC' • codeSystem='2.16.840.1.113883.6.1'
	...		
7	value	[1..1]	Les attributs de cet élément prennent leurs valeurs dans le jeu de valeurs JDV_statutEvt-CISIS (1.2.250.1.213.1.1.5.165)
3	entryRelationship	[1..1]	Migraine FR-Probleme 1.2.250.1.213.1.1.3.37 (Problem Entry) 1.3.6.1.4.1.19376.1.5.3.1.4.5 Cette entrée obligatoire permet d'indiquer la présence ou l'absence d'une migraine. Si elle est présente, préciser son type. Les attributs de cet élément prennent les valeurs suivantes : <ul style="list-style-type: none"> • typeCode="SUBJ" • inversionInd="false" (si présent) ="true" (si absent)
4	observation	[1..1]	<i>Voir volet Modèles de contenus CDA</i>
	...		
5	value	[1..1]	Migraine Les attributs de cet élément prennent leurs valeurs dans le jeu de valeurs JDV_typeMigraine-CISIS (1.2.250.1.213.1.1.5.167)
3	entryRelationship	[1..1]	Syndrome d'apnée du sommeil (SAS) FR-Probleme 1.2.250.1.213.1.1.3.37 (Problem Entry) 1.3.6.1.4.1.19376.1.5.3.1.4.5 Cette entrée obligatoire indique la présence ou l'absence d'un SAS. En cas de présence, préciser le score d'epworth du patient et si le SAS est suivi (moniteur d'apnée). Les attributs de cet élément prennent les valeurs suivantes : <ul style="list-style-type: none"> • typeCode="SUBJ" • inversionInd="false" (si présent) ="true" (si absent)
4	observation	[1..1]	<i>Voir volet Modèles de contenus CDA</i>
	...		
5	value	[1..1]	Syndrome d'apnée du sommeil (SAS) Les attributs de cet élément prennent les valeurs suivantes : <ul style="list-style-type: none"> • code='G47.3' • displayName=' Syndrome d'apnée du sommeil (SAS)' • codeSystemName='CIM-10' • codeSystem='2.16.840.1.113883.6.3'
5	entryRelationship	[0..1]	Permet de préciser si le patient dispose d'un moniteur d'apnée Les attributs de cet élément prennent les valeurs suivantes : <ul style="list-style-type: none"> • typeCode='RSON' • inversionInd='true'

Niv	Élément XML	card	Contenu de l'élément ou valeur de l'attribut
6	observation	[1..1]	Élément FR-Simple-Observation 1.2.250.1.213.1.1.3.48 (Simple observation) 1.3.6.1.4.1.19376.1.5.3.1.4.13 <i>Voir volet Modèles de contenus CDA</i>
	...		
7	code	[1..1]	Les attributs de cet élément prennent les valeurs suivantes : <ul style="list-style-type: none"> code="Z12080406" displayName="Moniteur d'apnée" codeSystemName="EMDN" codeSystem="1.2.250.1.213.2.68"
	...		
7	value	[1..1]	Élément booléen qui atteste que le moniteur d'apnée est présent (value='true') ou absent (value='false'). Dans le cas où la réponse est 'ne sait pas', la valeur nullFlavor='UNK' remplace l'attribut value.
5	entryRelationship	[0..1]	Score d'epworth du patient Les attributs de cet élément prennent les valeurs suivantes : <ul style="list-style-type: none"> typeCode='REFR' inversionInd='true'
6	observation	[1..1]	Élément FR-Simple-Observation 1.2.250.1.213.1.1.3.48 (Simple observation) 1.3.6.1.4.1.19376.1.5.3.1.4.13 <i>Voir volet Modèles de contenus CDA</i>
	...		
7	code	[1..1]	Les attributs de cet élément prennent les valeurs suivantes : <ul style="list-style-type: none"> code='MED-352' displayName='Score de somnolence d'Epworth' codeSystemName='TA_ASIP' codeSystem='1.2.250.1.213.1.1.4.322'
	...		
7	value	[1..1]	Élément non dénombrable dont l'attribut unit="/d"

Tableau 4 - Structuration de la section FR-Problemes-actifs

3.3.2.6 Section FR-Antecedents-medicaux

(History of Past Illness - 1.3.6.1.4.1.19376.1.5.3.1.3.8)

Cette section rassemble les **épisodes pathologiques passés du patient**. Il s'agit d'épisodes **résolus** (terminés). Si une maladie est susceptible de présenter des épisodes de rechute, celle-ci doit être classée dans la section *Pathologies actives*.

Niv	Élément XML	card.	Contenu de l'élément ou valeur de l'attribut
0	Section	[0..1]	Section FR-Antecedents-medicaux 1.2.250.1.213.1.1.2.134 (History of Past Illness Section) 1.3.6.1.4.1.19376.1.5.3.1.3.8 <i>Voir volet Modèles de contenus CDA</i>
1	Entry	[1..1]	Entrée FR-Liste-des-problemes 1.2.250.1.213.1.1.3.39 (Problem Concern Entry) 1.3.6.1.4.1.19376.1.5.3.1.4.5.2 13 types de pathologies sont systématiquement contrôlés <i>Voir volet Modèles de contenus CDA</i>
3	entryRelationship	[1..*]	Antécédents du patient Entrée FR-Problem 1.2.250.1.213.1.1.3.37 (Problem Entry) 1.3.6.1.4.1.19376.1.5.3.1.4.5 Les attributs de cet élément prennent les valeurs suivantes : <ul style="list-style-type: none"> • typeCode="SUBJ" • inversionInd="false"
4	observation	[1..1]	<i>Voir volet Modèles de contenus CDA</i>
	...		
5	value	[1..1]	Pathologie observée Les attributs de cet élément sont issus du JDV_AntecedantsMedicaux_CISIS (1.2.250.1.213.1.1.5.163)

Tableau 5 - Structuration de la section FR-Antecedents-medicaux

Dans le cas spécifique de la **fibrillation atriale (FA)** et dans le cas où celle-ci est présente, un élément `entryRelationship` permettra de préciser les circonstances de découverte de cette FA à partir d'un élément `Simple Observations`, qu'il reliera à l'observation *source* :

Niv	Élément XML	card.	Contenu de l'élément ou valeur de l'attribut
5	value	[1..1]	Pathologie observée (Fibrillation atriale) Les attributs de cet élément prennent leurs valeurs dans le jeu de valeurs JDV_AntecedantsMedicaux_CISIS (1.2.250.1.213.1.1.5.163)
5	entryRelationship	[1..1]	Les attributs de cet élément prennent les valeurs suivantes : <ul style="list-style-type: none"> - typeCode='REFR' - inversionInd='true'
6	observation	[1..1]	Circonstances de découverte de la Fibrillation atriale Élément FR-Simple-Observation 1.2.250.1.213.1.1.3.48 (Simple observation) 1.3.6.1.4.1.19376.1.5.3.1.4.13 <i>Voir volet Modèles de contenus CDA</i>
	...		
7	code	[1..1]	Code de l'entrée Les attributs de cet élément prennent les valeurs suivantes : <ul style="list-style-type: none"> • code='MED-350' • displayName='Circonstances de découverte' • codeSystemName='TA_ASIP' • codeSystem='1.2.250.1.213.1.1.4.322'
7	value	[1..1]	Les attributs de cet élément prennent leurs valeurs dans le jeu de valeurs JDV_CddFA-CISIS (1.2.250.1.213.1.1.5.164)

Tableau 6 - Circonstances de découverte de la fibrillation atriale

3.3.2.7 Section FR-Historique-des-actes

Cette section décrit les actes chirurgicaux passés du patient, spécifiquement dans le champ de la chirurgie vasculaire.

Créer une entrée FR-Acte pour chaque type d'intervention listé dans le jeu de valeurs **JDV_typeIntervention-CISIS**.

Des entrées complémentaires peuvent être créées : dans ce cas, elles doivent respecter les spécifications du volet Modèles de contenus CDA.

Niv	Élément XML	card.	Contenu de l'élément ou valeur de l'attribut
0	section	[0..1]	Section FR-Historique-des-actes 1.2.250.1.213.1.1.2.136 (Coded List of Surgeries Section) 1.3.6.1.4.1.19376.1.5.3.1.3.12
			<i>Voir volet Modèles de contenus CDA</i>
1	entry	[3..*]	Entrée FR-Acte 1.2.250.1.213.1.1.3.62 (Procedure) 1.3.6.1.4.1.19376.1.5.3.1.4.19
2	procedure	[1..1]	<i>Voir volet Modèles de contenus CDA</i>
	...		
3	code	[1..1]	Type d'acte Les attributs de cet élément prennent leurs valeurs dans le jeu de valeurs JDV_typeIntervention-CISIS (1.2.250.1.213.1.1.5.168)
	...		
3	targetSiteCode	[1..*]	Localisation(s) anatomique(s) Cet élément permet d'indiquer le (ou les) site(s) de l'intervention. Les attributs de cet élément prennent leurs valeurs dans le jeu de valeurs JDV_siteIntervention-CISIS (1.2.250.1.213.1.1.5.169)

Tableau 7 - Structuration de la section FR-Historique-des-actes

3.3.2.8 Section FR-Traitements-a-l-admission

(Admission Medication History - 1.3.6.1.4.1.19376.1.5.3.1.3.20)

Cette section décrit les **médicaments pris par le patient antérieurement à l'AVC.**

Dans le cas spécifique de cette section, l'élément `substanceAdministration/consumable/manufacturedProduct/manufacturedMaterial/code/translation` est utilisé pour indiquer la classe du médicament dans la classification ATC. Le médicament pris par le patient bénéficie donc d'une codification double dans les nomenclatures CIS et ATC, cette dernière permettant de classer le médicament selon sa classe thérapeutique.

[Voir volet Modèles de contenus CDA](#)

3.3.2.9 Section FR-Traitements-administres

(Medications Administered - 1.3.6.1.4.1.19376.1.5.3.1.3.21)

Cette section décrit les **médicaments administrés au patient après l'AVC lors de sa prise en charge par l'UNV.**

Cette section exclut le traitement par thrombolyse/thrombectomie qui est abordé dans la section Médication parentérale.

[Voir volet Modèles de contenus CDA](#)

3.3.2.10 Section FR-Examen-physique-detaille-code

(Coded Detailed Physical Examination Section - 1.3.6.1.4.1.19376.1.5.3.1.1.9.15.1)

Cette section composite permet de décrire les **examens cliniques réalisés sur le patient au moment de son admission en UNV**.

Elle utilise quatre sous-sections :

- *Signes Vitaux,*
- *Examen Neurologique,*
- *Examen cardiovasculaire et*
- *Examen Pulmonaire.*

Niv	Élément XML	card	Contenu de l'élément ou valeur de l'attribut
1	section	[1..1]	Section FR-Examen-physique-detaille-code 1.2.250.1.213.1.1.2.84 (Coded Detailed Physical Examination Section) 1.3.6.1.4.1.19376.1.5.3.1.1.9.15.1 Voir volet <i>Modèles de contenus CDA</i>
2	component	[4..4]	Quatre sous-sections constituent cette section : <ul style="list-style-type: none"> • Signes Vitaux, • Examen Neurologique, • Examen cardiovasculaire et • Examen Pulmonaire

Tableau 8 - Structuration de la section FR-Examen-physique-detaille-code

3.3.2.10.1 Sous-section FR-Signes-vitaux

(Coded Vital Signs Section - 1.3.6.1.4.1.19376.1.5.3.1.1.5.3.2)

Cette section rassemble les **données vitales (poids, taille, IMC, etc.) du patient**.

Voir volet *Modèles de contenus CDA*

3.3.2.10.2 Sous-section FR-Systeme-nerveux

(Neurologic System Section - 1.3.6.1.4.1.19376.1.5.3.1.1.9.35)

Cette section rassemble les **données cliniques de l'examen neurologique** du patient.

L'identification d'un **déficit moteur de la main** est le seul examen systématiquement reporté dans cette section.

Le jeu de valeurs **JDV_autreSymptomeExNeuro-CISIS** (1.2.250.1.213.1.1.5.174) répertorie les autres symptômes qui peuvent être identifiés à ce stade de prise en charge.

Niv	Élément XML	card	Contenu de l'élément ou valeur de l'attribut
0	section	[1..1]	Sous-section FR-Systeme-nerveux 1.2.250.1.213.1.1.2.104 (Neurologic System Section) 1.3.6.1.4.1.19376.1.5.3.1.1.9.35

Niv	Élément XML	card	Contenu de l'élément ou valeur de l'attribut
1	templateId	[1..1]	Déclaration de conformité root='1.3.6.1.4.1.19376.1.5.3.1.1.9.35'
1	code	[1..1]	Code de la section Les attributs de cet élément prennent les valeurs suivantes : <ul style="list-style-type: none"> code='10202-0' displayName='Système nerveux' codeSystem='2.16.840.1.113883.6.1' codeSystemName='LOINC'
1	title	[1..1]	Titre de la section Fixé à ' Examen Neurologique '
1	text	[1..1]	Partie narrative de la section
1	entry	[1..1]	FR-Probleme 1.2.250.1.213.1.1.3.37 (Problem Entry) 1.3.6.1.4.1.19376.1.5.3.1.4.5 Déficit Moteur de la main
2	observation	[1..1]	Voir volet Modèles de contenus CDA
	...		
3	value	[1..1]	Trouble constaté Les attributs de cet élément prennent les valeurs suivantes : <ul style="list-style-type: none"> code='MED-380' displayName='Déficit moteur de la main' codeSystemName='TA_ASIP' codeSystem='1.2.250.1.213.1.1.4.322'
4	originalText	[1..1]	Référence à la partie narrative de la section
4	qualifier	[1..1]	
5	value	[1..1]	Latéralité du trouble Les attributs de cet élément sont issus du jeu de valeurs JDV_lateralite-CISIS (1.2.250.1.213.1.1.5.160)
1	entry	[0..*]	FR-Probleme 1.2.250.1.213.1.1.3.37 (Problem Entry) 1.3.6.1.4.1.19376.1.5.3.1.4.5 Autres troubles neurologiques constatés à l'examen neurologique
2	observation	[1..1]	Voir volet Modèles de contenus CDA
	...		
3	value	[1..1]	Trouble constaté Les attributs de cet élément sont issus du jeu de valeurs JDV_autre-SymptomeExNeuro-CISIS (1.2.250.1.213.1.1.5.174)
4	originalText	[1..1]	Référence à la partie narrative de la section
4	qualifier	[0..1]	
5	value	[1..1]	Latéralité du trouble Les attributs de cet élément sont issus du jeu de valeurs JDV_lateralite-CISIS (1.2.250.1.213.1.1.5.160)

Tableau 9 - Structuration de la sous-section FR-Systeme-nerveux

3.3.2.10.3 Sous-section FR-Système-cardiovasculaire

(Heart Section - 1.3.6.1.4.1.19376.1.5.3.1.1.9.29)

Cette section rassemble les **données cliniques de l'examen cardiovasculaire** du patient. L'information est portée uniquement par la partie narrative de la section.

Voir volet Modèles de contenus CDA

3.3.2.10.4 Sous-section FR-Poumons

(Thorax and Lungs Section - 1.3.6.1.4.1.19376.1.5.3.1.1.9.26)

Cette section rassemble les **données cliniques de l'examen pulmonaire du patient**. L'information est portée uniquement par la partie narrative de la section.

Voir volet Modèles de contenus CDA

3.3.2.11 Section FR-Scores-evaluation-clinique

Cette section rassemble les **épreuves cliniques donnant lieu à un score**, répondant à une échelle selon laquelle est évalué un état clinique du patient. Ces scores sont dans le cadre de ce volet réalisés avant ou après admission en UNV.

Les scores considérés dans ce volet sont les **scores de Glasgow, Rankin et NIHSS**, chacun de ces évaluations faisant l'objet d'une sous-section.

Voir volet Modèles de contenus CDA

Contrainte :

Title	Titre de la section Fixé à 'Evaluation du statut fonctionnel
-------	------------------------------------------------------------------------

3.3.2.11.1 Sous-section FR-Score-de-Rankin

(Score de Rankin - 1.2.250.1.213.1.1.2.39)

Cette sous-section rassemble les **résultats des tests pratiqués dans le contexte de l'évaluation des conséquences d'un AVC selon l'échelle de Rankin**.

Niv	Élément XML	card.	Contenu de l'élément ou valeur de l'attribut
0	Section	[1..1]	Sous-section FR-Score-de-Rankin 1.2.250.1.213.1.1.2.39 <i>Voir volet Modèles de contenus CDA</i>
1	Entry	[0..*]	Entrée FR-Simple-Observation 1.2.250.1.213.1.1.3.48 (Simple observation) 1.3.6.1.4.1.19376.1.5.3.1.4.13
2	observation	[1..1]	<i>Voir volet Modèles de contenus CDA</i>
	...		
3	Code	[1..1]	Les attributs de cet élément prennent les valeurs suivantes : <ul style="list-style-type: none"> code="75859-9" displayName="Score de Rankin" codeSystem="2.16.840.1.113883.6.1" codeSystemName="LOINC"
	...		
3	Value	[1..1]	Valeur du test pratiqué Le type de l'élément est un entier
4	interpretationCode	[0..1]	Les attributs de cet élément sont issus du jeu de valeurs JDV_ScoreRankin-CISIS (1.2.250.1.213.1.1.5.176)

Tableau 10 - Structuration de la sous-section FR-Score-de-Rankin

3.3.2.11.2 Sous-section FR-Score-de-Glasgow

(Score de Glasgow - 1.2.250.1.213.1.1.2.40)

Cette sous-section rassemble les **résultats des tests pratiqués dans le contexte de l'évaluation de l'état de conscience d'un patient selon l'échelle de Glasgow.**

Niv	Élément XML	card.	Contenu de l'élément ou valeur de l'attribut
0	Section	[1..1]	Sous-section FR-Score-de-Glasgow 1.2.250.1.213.1.1.2.40 <i>Voir volet Modèles de contenus CDA</i>
1	Entry	[0..*]	Entrée FR-Simple-Observation 1.2.250.1.213.1.1.3.48 (Simple observation) 1.3.6.1.4.1.19376.1.5.3.1.4.13
2	observation	[1..1]	<i>Voir volet Modèles de contenus CDA</i>
	...		
3	Code	[1..1]	Les attributs de cet élément prennent les valeurs suivantes : <ul style="list-style-type: none"> code='9269-2' displayName='Glasgow coma score total' codeSystem='2.16.840.1.113883.6.1' codeSystemName='LOINC'
	...		
3	Value	[1..1]	Valeur du test pratiqué Le type de l'élément est un entier
4	interpretationCode	[0..1]	Les attributs de cet élément sont issus du jeu de valeurs JDV_ScoreGlasgow-CISIS (1.2.250.1.213.1.1.5.177)

Tableau 11 - Structuration de la sous-section FR-Score-de-Glasgow

3.3.2.11.3 Sous-section FR-Scores-NIHSS

(Score NIHSS - 1.2.250.1.213.1.1.2.36)

Cette sous-section rassemble les **résultats des tests pratiqués dans le contexte de l'évaluation des conséquences d'un AVC selon l'échelle du National Institute of Health Stroke Score (NIHSS)**.

Le score obtenu est porté par un élément utilisant le modèle d'entrée `Score NIHSS` (1.2.250.1.213.1.1.3.6) et les résultats de chacun des tests intermédiaires constitutifs du test par des éléments utilisant le modèle d'entrée `Composant du score NIHSS` (1.2.250.1.213.1.1.3.8).

Niv	Élément XML	card.	Contenu de l'élément ou valeur de l'attribut
0	Section	[1..1]	Sous-section FR-Scores-NIHSS 1.2.250.1.213.1.1.2.36 <i>Voir volet Modèles de contenus CDA</i>
1	Entry	[1..1]	Score obtenu Entrée FR-Score-NIHSS 1.2.250.1.213.1.1.3.6
2	observation	[1..1]	<i>Voir volet Modèles de contenus CDA</i>
	...		
3	Code	[1..1]	Code de l'entrée Les attributs de cet élément prennent les valeurs suivantes : <ul style="list-style-type: none"> code='72089-6' displayName='Score total NIHSS' codeSystem='2.16.840.1.113883.6.1' codeSystemName='LOINC'
	...		
3	Value	[1..1]	Score total NIHSS sous forme d'entier.
3	entryRelationship	[15..15]	Résultats de chacune des 15 fonctions testées Entrée FR-Composant-score-NIHSS 1.2.250.1.213.1.1.3.8 L'attribut typeCode de cet élément est fixé à la valeur <ul style="list-style-type: none"> typeCode='COMP'
2	observation	[1..1]	<i>Voir volet Modèles de contenus CDA</i>
	...		
5	Code	[1..1]	Fonction testée Les attributs de cet élément sont issus du jeu de valeurs JDV_NIHSSFonction-CISIS (1.2.250.1.213.1.1.5.178)
	...		
5	value	[1..1]	Résultat du test de type entier (xsi:type='INT')
5	interpretationCode	[1..1]	Interprétation du test en fonction du résultat. Les attributs de cet élément sont issus des jeux de valeurs JDV_NIHSSConsInt-CISIS (1.2.250.1.213.1.1.5.179) à JDV_NIHSSDysInt-CISIS (1.2.250.1.213.1.1.5.191) selon la fonction testée. La correspondance 'Fonction testée / JDV interprétation' est indiquée dans le tableau ci-dessous.

Tableau 12 - Structuration de la sous-section FR-Scores-NIHSS

Code	displayName	interpretationCode
JDV_NIHSSFonction-CISIS (1.2.250.1.213.1.1.5.178)		
70184-7	Niveau conscience [NIHSS]	JDV_NIHSSConsInt-CISIS (1.2.250.1.213.1.1.5.179)
70185-4	LOC Questions [NIHSS]	JDV_NIHSSLocqInt-CISIS (1.2.250.1.213.1.1.5.180)
70186-2	LOC Commandes [NIHSS]	JDV_NIHSSLocclnt-CISIS (1.2.250.1.213.1.1.5.181)
70187-0	Occulomotricité [NIHSS]	JDV_NIHSSOculInt-CISIS (1.2.250.1.213.1.1.5.182)
70188-8	Champ visuel [NIHSS]	JDV_NIHSSCvInt-CISIS (1.2.250.1.213.1.1.5.183)
70189-6	Paralysie faciale [NIHSS]	JDV_NIHSSPfInt-CISIS (1.2.250.1.213.1.1.5.184)
70967-5	motricité MSD [NIHSS]	JDV_NIHSSMsInt-CISIS (1.2.250.1.213.1.1.5.185)
70190-4	motricité MSG [NIHSS]	JDV_NIHSSMsInt-CISIS (1.2.250.1.213.1.1.5.185)
70968-3	motricité MID [NIHSS]	JDV_NIHSSMiInt-CISIS (1.2.250.1.213.1.1.5.186)
70191-2	motricité MIG [NIHSS]	JDV_NIHSSMiInt-CISIS (1.2.250.1.213.1.1.5.186)
70192-0	Ataxie des membres [NIHSS]	JDV_NIHSSAtaxInt-CISIS (1.2.250.1.213.1.1.5.187)
70194-6	Meilleur langage [NIHSS]	JDV_NIHSSLangInt-CISIS (1.2.250.1.213.1.1.5.188)
70196-1	Extinction ou négligence [NIHSS]	JDV_NIHSSNegInt-CISIS (1.2.250.1.213.1.1.5.189)
70193-8	Sensibilité [NIHSS]	JDV_NIHSSSensInt-CISIS (1.2.250.1.213.1.1.5.190)
70195-3	Dysarthrie [NIHSS]	JDV_NIHSSDysInt-CISIS (1.2.250.1.213.1.1.5.191)

Tableau 13 - Correspondance Fonction testée / jeu de valeurs interpretationCode.

3.3.2.12 Section FR-CR-BIO-Chapitre - Biochimie

(Laboratory Specialty Section - 1.3.6.1.4.1.19376.1.3.3.2.1)

Cette section rassemble les **résultats d'analyses de biochimie** effectuées ayant une importance pour la prise en charge du patient.

Niv	Élément XML	card.	Contenu de l'élément ou valeur de l'attribut
0	Section	[1..1]	Section FR-CR-BIO-Chapitre - Biochimie 1.2.250.1.213.1.1.2.70 (Laboratory Specialty Section) 1.3.6.1.4.1.19376.1.3.3.2.1 <i>Voir volet Modèles de contenus CDA</i>
1	Code	[1..1]	Code de la section Les attributs de cet élément prennent les valeurs suivantes : <ul style="list-style-type: none"> code='18719-5' displayName='Biochimie' codeSystem='2.16.840.1.113883.6.1' codeSystemName='LOINC'
1	Title	[0..1]	Titre de la section Fixé à ' Biochimie '
1	Entry	[1..1]	FR-Resultats-examens-de-biologie-medicale 1.2.250.1.213.1.1.3.21 (Laboratory Report Data Processing Entry) 1.3.6.1.4.1.19376.1.3.1 <i>Voir volet Modèles de contenus CDA</i>
	...		
3	Code	[1..1]	Les attributs de cet élément prennent les valeurs suivantes : <ul style="list-style-type: none"> code='18719-5' displayName='Biochimie' codeSystem='2.16.840.1.113883.6.1' codeSystemName='LOINC'
	...		
3	entryRelationship	[1..*]	Résultat d'examen FR-Resultat-examens-de-biologie-element-clinique-pertinent 1.2.250.1.213.1.1.3.80 (Laboratory Observation) 1.3.6.1.4.1.19376.1.3.1.6 Créer autant d'entryRelationship que de valeurs dans le JDV_ExamenBiochimieAUVN-CISIS (1.2.250.1.213.1.1.5.192). Les attributs de cet élément prennent les valeurs suivantes : <ul style="list-style-type: none"> typeCode="COMP"
4	observation	[1..1]	<i>Voir volet Modèles de contenus CDA</i>
	...		
5	Code	[1..1]	Code de l'examen Les attributs de cet élément prennent les valeurs dans le JDV_Examen-BiochimieAUVN -CISIS (1.2.250.1.213.1.1.5.192)
	...		

Tableau 14 - Structuration de la section FR-CR-BIO-Chapitre - Biochimie

3.3.2.13 Section FR-CR-BIO-Chapitre - Hématologie

(Laboratory Specialty Section - 1.3.6.1.4.1.19376.1.3.3.2.1)

Cette section rassemble les **résultats d'analyses d'hématologie** effectuées ayant une importance pour la prise en charge du patient.

Niv	Élément XML	card.	Contenu de l'élément ou valeur de l'attribut
0	Section	[1..1]	Section FR-CR-BIO-Chapitre - Hématologie 1.2.250.1.213.1.1.2.70 (Laboratory Specialty Section) 1.3.6.1.4.1.19376.1.3.3.2.1 <i>Voir volet Modèles de contenus CDA</i>
1	Code	[1..1]	Code de la section Les attributs de cet élément prennent les valeurs suivantes : <ul style="list-style-type: none"> code='18723-7' displayName='Hématologie' codeSystem='2.16.840.1.113883.6.1' codeSystemName='LOINC'
1	Title	[0..1]	Titre de la section Fixé à ' Hématologie '
1	Entry	[1..1]	FR-Resultats-examens-de-biologie-medicale 1.2.250.1.213.1.1.3.21 (Laboratory Report Data Processing Entry) 1.3.6.1.4.1.19376.1.3.1 <i>Voir volet Modèles de contenus CDA</i>
3	Code	[1..1]	Les attributs de cet élément prennent les valeurs suivantes : <ul style="list-style-type: none"> code='18723-7' displayName='Hématologie' codeSystem='2.16.840.1.113883.6.1' codeSystemName='LOINC'
3	entryRelationship	[1..*]	Analyse réalisée + résultat FR-Batterie-examens-de-biologie-medicale 1.2.250.1.213.1.1.3.78 (Laboratory Battery Organizer) 1.3.6.1.4.1.19376.1.3.1.4 Les attributs de cet élément prennent les valeurs suivantes : <ul style="list-style-type: none"> typeCode="COMP"
4	organizer	[1..1]	<i>Voir volet Modèles de contenus CDA</i>
6	Code	[1..1]	Objet de l'organizer Les attributs de cet élément prennent les valeurs suivantes : <ul style="list-style-type: none"> code='58410-2' displayName='Hémogramme complet sur automate' codeSystemName='LOINC' codeSystem='2.16.840.1.113883.6.1'
6	component	[4..*]	Résultat d'examen FR-Resultat-examens-de-biologie-element-clinique-pertinent 1.2.250.1.213.1.1.3.80 (Laboratory Observation) 1.3.6.1.4.1.19376.1.3.1.6 Seuls les comptages des érythrocytes, thrombocytes, Hémoglobine et Leucocytes sont obligatoires (voir JDV_ExamenHematologieAUVN-CISIS 1.2.250.1.213.1.1.5.193). Les attributs de cet élément prennent les valeurs suivantes : <ul style="list-style-type: none"> typeCode="COMP"
4	observation	[1..1]	<i>Voir volet Modèles de contenus CDA</i>
5	Code	[1..1]	Code de l'examen Les attributs de cet élément sont issus du jeu de valeurs JDV_ExamenHematologieAUVN-CISIS (1.2.250.1.213.1.1.5.193).

Tableau 15 - Structuration de la section Section FR-CR-BIO-Chapitre - Hématologie

3.3.2.14 Section FR-CR-BIO-Chapitre - Hémostase

(Laboratory Specialty Section - 1.3.6.1.4.1.19376.1.3.3.2.1)

Cette section rassemble les **résultats d'analyses d'hémostase** effectuées ayant une importance pour la prise en charge du patient.

Niv	Élément XML	card	Contenu de l'élément ou valeur de l'attribut
0	Section	[1..1]	Section FR-CR-BIO-Chapitre - Hémostase 1.2.250.1.213.1.1.2.70 (Laboratory Specialty Section) 1.3.6.1.4.1.19376.1.3.3.2.1
			<i>Voir volet Modèles de contenus CDA</i>
1	Code	[1..1]	Code de la section Les attributs de cet élément prennent les valeurs suivantes : <ul style="list-style-type: none"> code='18720-3' displayName='Hémostase' codeSystem='2.16.840.1.113883.6.1' codeSystemName='LOINC'
1	Title	[0..1]	Titre de la section Fixé à ' Hémostase '
1	Entry	[1..1]	FR-Resultats-examens-de-biologie-medicale 1.2.250.1.213.1.1.3.21 (Laboratory Report Data Processing Entry) 1.3.6.1.4.1.19376.1.3.1
			<i>Voir volet Modèles de contenus CDA</i>
	...		
3	Code	[1..1]	Les attributs de cet élément prennent les valeurs suivantes : <ul style="list-style-type: none"> code='18720-3' displayName='Hémostase' codeSystem='2.16.840.1.113883.6.1' codeSystemName='LOINC'
	...		
3	entryRelationship	[1..*]	Résultat d'examen FR-Resultat-examens-de-biologie-element-clinique-pertinent 1.2.250.1.213.1.1.3.80 (Laboratory Observation) 1.3.6.1.4.1.19376.1.3.1.6 Créer autant d'entryRelationship que de valeurs dans le JDV_Examen-HémostaseAUVN-CISIS (1.2.250.1.213.1.1.5.194). Les attributs de cet élément prennent les valeurs suivantes : <ul style="list-style-type: none"> typeCode="COMP"
4	observation	[1..1]	<i>Voir volet Modèles de contenus CDA</i>
	...		
5	code	[1..1]	Code de l'examen Les attributs de cet élément prennent les valeurs dans le JDV_Examen-HématologieAUVN-CISIS (1.2.250.1.213.1.1.5.194).
	...		

Tableau 16 - Structuration de la section FR-CR-BIO-Chapitre - Hémostase

3.3.2.15 Section FR-Resultats-examens

(Coded Results Section - 1.3.6.1.4.1.19376.1.5.3.1.3.28)

Cette section rassemble les **résultats des investigations effectuées** ayant une importance pour la prise en charge du patient par l'UNV. Ces investigations regroupent les analyses biologiques, mais également les examens d'ECG et d'imagerie (Scanner, IRM, angi scanner et angioIRM).

Niv	Élément XML	card.	Contenu de l'élément ou valeur de l'attribut
0	Section	[1..1]	Section FR-Resultats-examens 1.2.250.1.213.1.1.2.151 (Coded Results Section) 1.3.6.1.4.1.19376.1.5.3.1.3.28
			<i>Voir volet Modèles de contenus CDA</i>
1	Entry	[1..1]	Entrée FR-Acte 1.2.250.1.213.1.1.3.62 (Procedure) 1.3.6.1.4.1.19376.1.5.3.1.4.19
2	Procedure	[1..1]	<i>Voir volet Modèles de contenus CDA</i>
	...		
3	Code	[1..1]	Type d'acte Les attributs de cet élément prennent les valeurs suivantes : <ul style="list-style-type: none"> code='30954-2' displayName='Résultats d'examens' codeSystem='2.16.840.1.113883.6.1' codeSystemName='LOINC'
3	Text	[1..1]	Description narrative
4	reference	[1..1]	Référence à la description narrative
3	statusCode	[1..1]	Statut de l'acte Fixé à la valeur 'completed'
3	effectiveTime	[0..1]	Date de l'acte Fixé à la valeur nullFlavor="NA"
1	Entry	[1..*]	Entrée FR-Simple-Observation 1.2.250.1.213.1.1.3.48 (Simple observation) 1.3.6.1.4.1.19376.1.5.3.1.4.13
2	observation	[1..1]	<i>Voir volet Modèles de contenus CDA</i>
3	templateId	[1..1]	Déclaration de conformité root="1.3.6.1.4.1.19376.1.5.3.1.4.13"
3	Id	[1..1]	Identifiant de l'observation au format UID
3	code	[1..1]	Investigation réalisée Les attributs de cet élément sont issus du jeu de valeurs JDV_InvestigationsRealiseesAUNV_CI-SIS (1.2.250.1.213.1.1.5.195).
3	text	[1..1]	Description narrative de la valeur de l'observation
4	reference	[1..1]	Référence à la description narrative de la valeur de l'observation
3	statusCode	[1..1]	Fixé à la valeur 'completed'
3	effectiveTime	[1..1]	Horodatage de l'entrée
			Résultat de l'investigation
3	value	[1..1]	<p>Si investigation = Electrocardiogramme Les attributs de cet élément sont issus du jeu de valeurs JDV_interpretationECG-CISIS (1.2.250.1.213.1.1.5.197).</p> <p>Si investigation = Scannographie du crâne et de son contenu ou Remnographie du crâne et de son contenu Les attributs de cet élément sont issus du jeu de valeurs JDV_typlLesionImagerie-CISIS (1.2.250.1.213.1.1.5.203)</p> <p>Si investigation = 'Scanographie des vaisseaux encéphaliques' ou Remnographie des vaisseaux encéphaliques' Le résultat de l'investigation est un pointeur (value/originalText/reference) référant à la partie narrative de la section. Le type de l'élément value est néanmoins xsi:type='CD'.</p>
4	qualifier	[0..*]	Dans le cas d'un infarctus cérébral Territoire(s)

Niv	Élément XML	card.	Contenu de l'élément ou valeur de l'attribut
5	value	[1..1]	Les attributs de cet élément sont issus du jeu de valeurs JDV_territoireInfarctus-CISIS (1.2.250.1.213.1.1.5.196)
3	entryRelationship	[0..*]	<p>Localisation des lésions observées</p> <p>Dans le cas des examens d'imagerie et dans le cas où des lésions sont observées.</p> <p>Élément FR-Simple-Observation</p> <p>1.2.250.1.213.1.1.3.48</p> <p>(Simple observation)</p> <p>1.3.6.1.4.1.19376.1.5.3.1.4.13</p> <p>Les attributs de cet élément prennent les valeurs suivantes :</p> <ul style="list-style-type: none"> • typeCode="SPRT" • inversionInd="false"
4	observation	[1..1]	<p>Les attributs de cet élément prennent les valeurs suivantes :</p> <ul style="list-style-type: none"> • classCode="OBS" • moodCode="EVN" <p>Un troisième attribut, <code>negationInd</code>, indique si le territoire décrit par l'observation (value) est un territoire atteint :</p> <ul style="list-style-type: none"> • <code>negationInd="false"</code> si le territoire décrit est atteint • <code>negationInd="true"</code> si le territoire décrit n'est pas atteint
5	templateId	[1..1]	Déclaration de conformité root="1.3.6.1.4.1.19376.1.5.3.1.4.13"
5	id	[1..1]	Identifiant de l'observation au format UID.
5	code	[1..1]	Les attributs de cet élément prennent les valeurs suivantes :
5	value	[1..1]	<ul style="list-style-type: none"> • code="39111-0" • displayName="Localisation anatomique" • codeSystem="2.16.840.1.113883.6.1" • codeSystemName="LOINC" <ul style="list-style-type: none"> • Si infarctus cérébral les valeurs sont issues du jeu de valeurs JDV_localisationInfarctusCerebral-CISIS (1.2.250.1.213.1.1.5.205). • Si hémorragie cérébrale les valeurs sont issues du jeu de valeurs JDV_localisationHemorragieCerebrale-CISIS (1.2.250.1.213.1.1.5.206). • Si thrombose veineuse cérébrale, les valeurs sont issues du jeu de valeurs JDV_locaThromboseVeineuse-CISIS (1.2.250.1.213.1.1.5.207). • Si examens pratiqués = Angioscanner cérébral ou Angio-IRM cérébral, les résultats sont des éléments narratifs de la partie narrative de la section et pointés par un élément <code><originalText></code> de l'entrée.
6	qualifier	[0..1]	Droit gauche
5	targetSiteCode	[0..*]	<p>Si infarctus cérébral</p> <p>Si "Antérieur" les valeurs sont issues du jeu de valeurs JDV_artereAnt-CISIS (1.2.250.1.213.1.1.5.208)</p> <p>Si "Postérieur" les valeurs sont issues du jeu de valeurs JDV_arterePost-CISIS (1.2.250.1.213.1.1.5.209)</p> <p>Si "Tronc cérébral" les valeurs sont issues du jeu de valeurs JDV_artereTronc-CISIS (1.2.250.1.213.1.1.5.214)</p> <p>Si "Cervelet" les valeurs sont issues du jeu de valeurs JDV_artereCervelet-CISIS (1.2.250.1.213.1.1.5.210)</p> <p>Si hémorragie cérébrale</p> <p>Si "Hémisphère topographie lobaire" les valeurs sont issues du jeu de valeurs JDV_hemisphereLobaire-CISIS (1.2.250.1.213.1.1.5.212)</p> <p>Si "Hémisphère topographie profonde" les valeurs sont issues du jeu de valeurs JDV_hemisphereProfond-CISIS (1.2.250.1.213.1.1.5.211)</p> <p>Si "Cervelet" les valeurs sont issues du jeu de valeurs JDV_cerveletLoc-CISIS (1.2.250.1.213.1.1.5.213)</p> <p>Si "Tronc cérébral" les valeurs sont issues du jeu de valeurs JDV_artereTronc-CISIS (1.2.250.1.213.1.1.5.214)</p>

Niv	Élément XML	card.	Contenu de l'élément ou valeur de l'attribut										
3	entryRelationship	[0..1]	Uniquement en cas d'hémorragie sous-arachnoïdienne : Score de Fische) Les attributs de cet élément prennent les valeurs suivantes : <ul style="list-style-type: none"> • typeCode="SPRT" • inversionInd="false" • negationInd="true" 										
4	observation	[1..1]	Les attributs de cet élément prennent les valeurs suivantes : <ul style="list-style-type: none"> • classCode="OBS" • moodCode="EVN" • negationInd="false" <ul style="list-style-type: none"> o negationInd="false" si présent o negationInd="true" si absent 										
5	templateId	[1..1]	Déclaration de conformité root="1.3.6.1.4.1.19376.1.5.3.1.4.13"										
5	id	[1..1]	Identifiant de l'observation au format UID.										
5	code	[1..1]	Les attributs de cet élément prennent les valeurs suivantes : <ul style="list-style-type: none"> • code='MED-485' • displayName='Echelle scannographique de Fisher' • codeSystem='1.2.250.1.213.1.1.4.322' • codeSystemName='TA_ASIP' 										
5	value	[1..1]	Nombre entier pouvant prendre une valeur de 1 à 4 Correspondances entre la valeur et le code d'interprétation <table border="1" data-bbox="849 898 1307 1068"> <thead> <tr> <th>Value</th> <th>interpretationCode/@code</th> </tr> </thead> <tbody> <tr> <td>1</td> <td>MED-388</td> </tr> <tr> <td>2</td> <td>MED-389</td> </tr> <tr> <td>3</td> <td>MED-390</td> </tr> <tr> <td>4</td> <td>MED-391</td> </tr> </tbody> </table>	Value	interpretationCode/@code	1	MED-388	2	MED-389	3	MED-390	4	MED-391
Value	interpretationCode/@code												
1	MED-388												
2	MED-389												
3	MED-390												
4	MED-391												
5	interpretationCode	[0..1]	Les attributs de cet élément prennent des valeurs issues du jeu de valeurs JDV_ScoreFisher-CISIS (1.2.250.1.213.1.1.5.175).										
3	entryRelationship	[0..1]	Uniquement en cas d'hémorragie sous-arachnoïdienne : Hémorragie ancienne Les attributs de cet élément prennent les valeurs suivantes : <ul style="list-style-type: none"> • typeCode='MFST' • inversionInd='true' • negationInd="true" 										
4	observation	[1..1]	Les attributs de cet élément prennent les valeurs suivantes : <ul style="list-style-type: none"> • classCode="OBS" • moodCode="EVN" • negationInd <ul style="list-style-type: none"> o negationInd="false" si présent o negationInd="true" si absent 										
5	templateId	[1..1]	Déclaration de conformité root="1.3.6.1.4.1.19376.1.5.3.1.4.13"										
5	id	[1..1]	Identifiant de l'observation au format UID.										
5	code	[1..1]	Les attributs de cet élément prennent les valeurs suivantes : <ul style="list-style-type: none"> • code="ASSERTION" • codeSystem="2.16.840.1.113883.5.4" 										
5	value	[1..1]	Les attributs de cet élément prennent les valeurs suivantes : <ul style="list-style-type: none"> • code="MED-467" • displayName="Hémorragie ancienne" • codeSystem="1.2.250.1.213.1.1.4.322" • codeSystemName="TA_ASIP" 										
3	entryRelationship	[0..1]	Uniquement en cas d'hémorragie sous-arachnoïdienne : Hémorragie ancienne Les attributs de cet élément prennent les valeurs suivantes : <ul style="list-style-type: none"> • typeCode='MFST' • inversionInd='true' • negationInd="true" 										
4	observation	[1..1]	Les attributs de cet élément prennent les valeurs suivantes : <ul style="list-style-type: none"> • classCode="OBS" • moodCode="EVN" • negationInd 										

Niv	Élément XML	card.	Contenu de l'élément ou valeur de l'attribut
			<ul style="list-style-type: none"> o negationInd="false" si présent o negationInd="true" si absent
5	templateId	[1..1]	Déclaration de conformité root="1.3.6.1.4.1.19376.1.5.3.1.4.13"
5	id	[1..1]	Identifiant de l'observation au format UID.
5	code	[1..1]	Les attributs de cet élément prennent les valeurs suivantes : <ul style="list-style-type: none"> • code="ASSERTION" • codeSystem="2.16.840.1.113883.5.4"
5	value	[1..1]	Les attributs de cet élément prennent les valeurs suivantes : <ul style="list-style-type: none"> • code="MED-468" • displayName="Microsaignements" • codeSystem="1.2.250.1.213.1.1.4.322" • codeSystemName="TA_ASIP"

Tableau 17 - Structuration de la section FR-Resultats-examens

3.3.2.16 Section FR-Resultats-evenements

(Coded Event Outcomes - 1.3.6.1.4.1.19376.1.7.3.1.1.13.7)

Cette section rapporte le **bilan des dispositions thérapeutiques prises lors de la prise en charge médicale du patient**.

Niv	Élément XML	card	Contenu de l'élément ou valeur de l'attribut
0	Section	[1..1]	Section FR-Resultats-evenements 1.2.250.1.213.1.1.2.163 (Coded Event Outcomes) 1.3.6.1.4.1.19376.1.7.3.1.1.13.7 <i>Voir volet Modèles de contenus CDA</i>
	...		
1	Title	[0..1]	Titre de la section Fixé à ' Dispositions thérapeutiques '
	...		
1	Entry	[1..*]	Dispositions préthérapeutiques Entrée FR-Simple-Observation 1.2.250.1.213.1.1.3.48 (Simple observation) 1.3.6.1.4.1.19376.1.5.3.1.4.13
2	observation	[1..1]	<i>Voir volet Modèles de contenus CDA</i>
	...		
3	code	[1..1]	Les attributs de cet élément sont issus du jeu de valeurs JDV_dispositionpretherapeutique-CISIS (1.2.250.1.213.1.1.5.216).
3	statusCode	[0..1]	Valeur fixée à 'completed'
3	effectiveTime	[1..1]	Date de l'entrée
3	value	[1..1]	Valeur booléenne (xsi:type="BL")

Tableau 18 - Structuration de la section FR-Resultats-evenements

3.3.2.17 Section FR-Fluides-intraveineux

(Intravenous Fluids Administered - 1.3.6.1.4.1.19376.1.5.3.1.1.13.2.6)

Cette section rapporte les **prises médicamenteuses faites par voie parentérale lors de la prise en charge par l'UNV** (thrombolyse/thrombectomie).

Sa spécificité porte sur :

- Le choix du médicament, qui est dans le cadre de ce volet le Rétéplase, utilisé en bolus puis en perfusion IV
- Le développement des critères d'indication de la thrombolyse qui s'exprime à partir d'éléments precondition

Niv	Élément XML	card	Contenu de l'élément ou valeur de l'attribut
0	Section	[0..1]	Section FR-Fluides-intraveineux 1.2.250.1.213.1.1.2.117 (Intravenous Fluids Administered) 1.3.6.1.4.1.19376.1.5.3.1.1.13.2.6
	...		Voir volet Modèles de contenus CDA
1	Title	[0..1]	Titre de la sous-section Fixé à ' Thrombolyse/Thrombectomie '
1	Entry	[1..1]	Administration du bolus Entrée FR-Fluide-intraveineux 1.2.250.1.213.1.1.3.26 (Intravenous Fluids) 1.3.6.1.4.1.19376.1.5.3.1.1.13.3.2
2	substanceAdministration	[1..1]	Voir volet Modèles de contenus CDA
	...		
3	code	[1..1]	Type d'acte Les attributs de cet élément sont issus du jeu de valeurs JDV_typeTraitementIV-CISIS (1.2.250.1.213.1.1.5.173).
3	text	[1..1]	Référence à la partie narrative de la section
4	reference	[1..1]	Pointeur vers la partie narrative de la section correspondant à l'administration du produit. L'index de référence est porté par l'attribut value de cet élément.
3	statusCode	[1..1]	Indicateur de l'état d'administration du produit. <ul style="list-style-type: none"> • statusCode='completed' si la perfusion est achevée • statusCode='active' si la perfusion est en cours
3	effectiveTime	[1..1]	Durée de la perfusion , depuis son départ (sous-élément low) à sa fin (sous-élément high). Dans le cas d'un bolus, dont l'administration est immédiate, seul le sous-élément high est renseigné.
3	effectiveTime	[1..1]	Fréquence de perfusion
3	routeCode	[1..1]	Les attributs de cet élément sont issus du jeu de valeurs JDV_FluideRouteCodes-CISIS (1.2.250.1.213.1.1.5.684) Pour l'injection du bolus en particulier , les attributs de cet élément prennent les valeurs suivantes : <ul style="list-style-type: none"> • code='20045000' • displayName='Voie intraveineuse ' • codeSystem='0.4.0.127.0.16.1.1.2.1' • codeSystemName='EDQM'
3	doseQuantity	[1..1]	Dose
3	consumable	[1..1]	Produit perfusé Il s'agit du <i>rétéplase</i> .
4	manufacturedProduct	[1..1]	Voir volet Modèles de contenus CDA
	...		
5	manufacturedMaterial	[1..1]	Caractéristiques du produit injecté
6	code	[1..1]	Spécialité du produit Les attributs de cet élément prennent les valeurs suivantes : <ul style="list-style-type: none"> • code='63335058' • displayName='RAPILYSIN 10 U' • codeSystem='1.2.250.1.213.2.3' • codeSystemName='CIS'
7	originalText	[1..1]	Référence à la partie narrative de la section

Niv	Élément XML	card	Contenu de l'élément ou valeur de l'attribut
8	reference	[1..1]	Pointeur vers la partie narrative de la section correspondant aux caractéristiques du produit. L'index de référence est porté par l'attribut value de cet élément.
7	translation	[1..1]	Composition (principe actif) du produit Les attributs de cet élément prennent les valeurs suivantes : <ul style="list-style-type: none"> code='84765' displayName='RÉTÉPLASE' codeSystem='1.2.250.1.213.2.3.2' codeSystemName='CIS_Composition'
8	originalText	[1..1]	Référence à la partie narrative de la section
9	reference	[1..1]	Pointeur vers la partie narrative de la section correspondant aux caractéristiques du produit.
3	precondition	[28..28]	Critères de contre-indication du traitement par thromolyse Créer autant d'éléments <precondition> que de valeurs dans le jeu de valeurs JDV_ContreIndicThromolyse-CISIS (1.2.250.1.213.1.1.5.170)
4	criterion	[1..1]	
5	code	[1..1]	Les attributs de cet élément sont issus du jeu de valeurs JDV_ContreIndicThromolyse-CISIS (1.2.250.1.213.1.1.5.170)
5	value	[1..1]	Élément booléen dont la valeur indique si la condition portée par l'élément code est satisfaite (value='true') ou non satisfaite (value='false')
1	Entry	[1..1]	Perfusion en IV continue du produit thromolytique Entrée FR-Fluide-intraveineux 1.2.250.1.213.1.1.3.26 (Intravenous Fluids) 1.3.6.1.4.1.19376.1.5.3.1.1.13.3.2
2	substanceAdministration	[1..1]	<i>Voir volet Modèles de contenus CDA</i>
	...		
3	id	[1..1]	Identifiant de l'entrée de type UID
3	code	[1..1]	Type d'acte Les attributs de cet élément sont issus du jeu de valeurs JDV_typeTraitementIV-CISIS (1.2.250.1.213.1.1.5.173).
3	text	[1..1]	Référence à la partie narrative de la section
4	reference	[1..1]	Pointeur vers la partie narrative de la section correspondant à l'administration du produit. L'index de référence est porté par l'attribut value de cet élément.
3	statusCode	[1..1]	Indicateur de l'état d'administration du produit. <ul style="list-style-type: none"> statusCode='completed' si la perfusion est achevée statusCode='active' si la perfusion est en cours
3	effectiveTime	[1..1]	Durée de la perfusion , depuis son départ (sous-élément low) à sa fin (sous-élément high). Dans le cas d'un bolus, dont l'administration est immédiate, seul le sous-élément high est renseigné.
3	effectiveTime	[1..1]	Fréquence de perfusion
3	routeCode	[1..1]	Les attributs de cet élément sont issus du jeu de valeurs JDV_FluideRouteCodes-CISIS (1.2.250.1.213.1.1.5.684). Pour la perfusion en IV continue , les attributs de cet élément prennent les valeurs suivantes : <ul style="list-style-type: none"> code='20045000' displayName='Voie intraveineuse' codeSystem='0.4.0.127.0.16.1.1.2.1' codeSystemName='EDQM'
3	doseQuantity	[1..1]	Dose
3	consumable	[1..1]	Produit perfusé Il s'agit dans les deux occurrences du <i>rétéplase</i> .
4	manufacturedProduct	[1..1]	<i>Voir volet Modèles de contenus CDA</i>
	...		
5	manufacturedMaterial	[1..1]	Caractéristiques du produit injecté
6	code	[1..1]	Spécialité du produit Les attributs de cet élément prennent les valeurs suivantes : <ul style="list-style-type: none"> code='63335058' displayName='RAPILYSIN 10 U' codeSystem='1.2.250.1.213.2.3' codeSystemName='CIS'
7	originalText	[1..1]	Référence à la partie narrative de la section

Niv	Élément XML	card	Contenu de l'élément ou valeur de l'attribut
8	reference	[1..1]	Pointeur vers la partie narrative de la section correspondant aux caractéristiques du produit. L'index de référence est porté par l'attribut value de cet élément.
7	translation	[1..1]	Composition (principe actif) du produit Les attributs de cet élément prennent les valeurs suivantes : <ul style="list-style-type: none"> code='84765' displayName='RÉTÉPLASE' codeSystem='1.2.250.1.213.2.3.2' codeSystemName='CIS_Composition'
8	originalText	[1..1]	Référence à la partie narrative de la section
9	reference	[1..1]	Pointeur vers la partie narrative de la section correspondant aux caractéristiques du produit.

Tableau 19 - Structuration de la section FR-Fluides-intraveineux

3.3.2.18 Section FR-Statut-du-document

Cette section permet d'avoir l'état de finition du document au cours de son cycle de vie, depuis sa création jusqu'à sa validation définitive par son responsable légal (élément *legalAuthenticator*) ainsi que l'horodatage de la validation.

Voir volet Modèles de contenus CDA

3.4 Fiche d'épisode de soin en unité neuro-vasculaire

Ce modèle de document couvre la période de l'admission à la sortie du patient de l'unité neuro-vasculaire.

3.4.1 Correspondance entre le modèle métier et le modèle technique

Structuration métier (SFNV)	Structuration du modèle de document AVC-EUNV
Examen neurologique	Section FR-Scores-evaluation-clinique 1.2.250.1.213.1.1.2.41
Complications pendant l'hospitalisation	Section FR-Resultats-evenements 1.2.250.1.213.1.1.2.163 (Coded Event Outcomes) 1.3.6.1.4.1.19376.1.7.3.1.1.13.7
Imagerie	Section FR-Resultats-examens 1.2.250.1.213.1.1.2.151 (Coded Results Section) 1.3.6.1.4.1.19376.1.5.3.1.3.28
Examen Cardiologiques	Section FR-Resultats-examens 1.2.250.1.213.1.1.2.151 (Coded Results Section) 1.3.6.1.4.1.19376.1.5.3.1.3.28
Biologie (Glycémie, Glycémie à jeun, HbA1c, CT, TG, LDL, HDL, Créatininémie, Cockroft, CRP)	Section FR-CR-BIO-Chapitre - Biochimie 1.2.250.1.213.1.1.2.70 (Laboratory Specialty Section) 1.3.6.1.4.1.19376.1.3.3.2.1
Biologie (Plaquettes)	Section FR-CR-BIO-Chapitre - Biochimie 1.2.250.1.213.1.1.2.70 (Laboratory Specialty Section) 1.3.6.1.4.1.19376.1.3.3.2.1
Biologie (TCA, INR, Fg, Hb)	Section FR-CR-BIO-Chapitre - Biochimie 1.2.250.1.213.1.1.2.70 (Laboratory Specialty Section) 1.3.6.1.4.1.19376.1.3.3.2.1
Traitements spécifiques	Section FR-Actes-et-interventions 1.2.250.1.213.1.1.2.118 (Procedures and Interventions) 1.3.6.1.4.1.19376.1.5.3.1.1.13.2.11
	Section FR-Statut-du-document 1.2.250.1.213.1.1.2.35

Tableau 20 - Correspondance entre le modèle métier et le modèle technique

3.4.2 Spécifications du corps du document

3.4.2.1 Section FR-Scores-évaluation-clinique

(Scores d'évaluation clinique - 1.2.250.1.213.1.1.2.41)

Cette section rassemble les **épreuves cliniques donnant lieu à un score**, répondant à une échelle selon laquelle est évalué un état clinique du patient.

Les scores considérés dans ce document sont les **scores de Glasgow et NIHSS**, chacun de ces évaluations faisant l'objet d'une sous-section.

Voir volet Modèles de contenus CDA

3.4.2.2 Section FR-Resultats-evenements

(Coded Event Outcomes - 1.3.6.1.4.1.19376.1.7.3.1.1.13.7)

Cette section permet de décrire les **complications survenues pendant l'hospitalisation**.

Niv	Élément XML	card	Contenu de l'élément ou valeur de l'attribut
0	Section	[1..1]	Section FR-Resultats-evenements 1.2.250.1.213.1.1.2.163 (Coded Event Outcomes) 1.3.6.1.4.1.19376.1.7.3.1.1.13.7 <i>Voir volet Modèles de contenus CDA</i>
1	Title	[0..1]	Titre de la section Fixé à ' Complications survenues pendant l'hospitalisation '
1	Entry	[1..*]	Entrée FR-Simple-Observation 1.2.250.1.213.1.1.3.48 (Simple observation) 1.3.6.1.4.1.19376.1.5.3.1.4.13 Créer une entrée par type de complication (pour chaque valeur du JDV_complication-CISIS).
2	observation	[1..1]	<i>Voir volet Modèles de contenus CDA</i>
	...		
3	code	[1..1]	Complication envisagée Les attributs de cet élément sont issus du jeu de valeurs JDV_complication-CISIS (1.2.250.1.213.1.1.5.217)
3	text	[1..1]	Description narrative de la valeur de l'observation
	...		
3	value	[1..1]	Présence ou pas de la complication Élément de type booléen, sauf lorsque la complication envisagée = 'Autre' ou 'Autre infection'. Dans ce cas, le type de l'élément value est une chaîne de caractère (xsi:type='ST').
3	entryRelationship	[0..*]	Cause de la complication Entrée FR-Simple-Observation 1.2.250.1.213.1.1.3.48 (Simple observation) 1.3.6.1.4.1.19376.1.5.3.1.4.13 Les attributs de cet élément prennent les valeurs suivantes : <ul style="list-style-type: none"> typeCode="RSON" negationInd="true"
4	observation	[1..1]	<i>Voir volet Modèles de contenus CDA</i>
	...		

Niv	Élément XML	card	Contenu de l'élément ou valeur de l'attribut
5	code	[1..1]	<p>Complication envisagée</p> <p>Si Aggravation neurologique Les attributs de cet élément sont issus du jeu de valeurs JDV_complicationNeurologique-CISIS (1.2.250.1.213.1.1.5.218)</p> <p>Si Complication pulmonaire Les attributs de cet élément sont issus du jeu de valeurs JDV_complicationPulmonaire-CISIS (1.2.250.1.213.1.1.5.219)</p> <p>Si Complication thromboembolique Les attributs de cet élément sont issus du jeu de valeurs JDV_complicationThromboembolique-CISIS (1.2.250.1.213.1.1.5.220)</p> <p>Si Complication urinaire Les attributs de cet élément sont issus du jeu de valeurs JDV_complicationUrinaire-CISIS (1.2.250.1.213.1.1.5.221)</p> <p>Si Complication digestive Les attributs de cet élément sont issus du jeu de valeurs JDV_complicationDigestive-CISIS (1.2.250.1.213.1.1.5.222)</p> <p>Si Complication neuropsychiatrique Les attributs de cet élément sont issus du jeu de valeurs JDV_complicationneuropsychiatriques-CISIS (1.2.250.1.213.1.1.5.223)</p>
	...		
5	value	[1..1]	<p>Présence ou pas de la complication Élément de type booléen, sauf lorsque la complication envisagée = 'Autre'. Dans ce cas, le type de l'élément value est une chaîne de caractère (xsi:type='ST').</p>

Tableau 21 - Structuration de la section FR-Resultats-evenements

3.4.2.3 Section FR-CR-BIO-Chapitre - Biochimie

(Laboratory Specialty Section - 1.3.6.1.4.1.19376.1.3.3.2.1)

Cette section rassemble les **résultats d'analyses de biochimie** effectuées ayant une importance pour la prise en charge du patient.

Niv	Élément XML	card.	Contenu de l'élément ou valeur de l'attribut
0	Section	[1..1]	Section FR-CR-BIO-Chapitre - Biochimie 1.2.250.1.213.1.1.2.70 (Laboratory Specialty Section) 1.3.6.1.4.1.19376.1.3.3.2.1 Voir volet Modèles de contenus CDA
1	Code	[1..1]	Code de la section Les attributs de cet élément prennent les valeurs suivantes : <ul style="list-style-type: none"> code='18719-5' displayName='Biochimie' codeSystem='2.16.840.1.113883.6.1' codeSystemName='LOINC'
1	Title	[0..1]	Titre de la section Fixé à ' Biochimie '
1	Entry	[1..1]	FR-Resultats-examens-de-biologie-medicale 1.2.250.1.213.1.1.3.21 (Laboratory Report Data Processing Entry) 1.3.6.1.4.1.19376.1.3.1 Voir volet Modèles de contenus CDA
3	Code	[1..1]	Les attributs de cet élément prennent les valeurs suivantes : <ul style="list-style-type: none"> code='18719-5' displayName='Biochimie' codeSystem='2.16.840.1.113883.6.1' codeSystemName='LOINC'
3	entryRelationship	[1..*]	Résultat d'examen FR-Resultat-examens-de-biologie-element-clinique-pertinent 1.2.250.1.213.1.1.3.80 (Laboratory Observation) 1.3.6.1.4.1.19376.1.3.1.6 Créer autant d'entryRelationship que de valeurs dans le JDV_ExamenBiochimieEUVN-CISIS (1.2.250.1.213.1.1.5.224). Les attributs de cet élément prennent les valeurs suivantes : <ul style="list-style-type: none"> typeCode="COMP"
4	observation	[1..1]	Voir volet Modèles de contenus CDA
5	code	[1..1]	Code de l'examen Issu du JDV_ExamenBiochimieEUVN-CISIS (1.2.250.1.213.1.1.5.224)

Tableau 22 - Structuration de la section FR-CR-BIO-Chapitre - Biochimie

3.4.2.4 Section FR-CR-BIO-Chapitre - Hématologie

(Coded Event Outcomes - 1.3.6.1.4.1.19376.1.7.3.1.1.13.7)

Cette section rassemble les **résultats d'analyses d'hématologie** effectuées ayant une importance pour la prise en charge du patient.

Niv	Élément XML	card.	Contenu de l'élément ou valeur de l'attribut
0	Section	[1..1]	Section FR-CR-BIO-Chapitre - Hématologie 1.2.250.1.213.1.1.2.70 (Laboratory Specialty Section) 1.3.6.1.4.1.19376.1.3.3.2.1
			<i>Voir volet Modèles de contenus CDA</i>
1	Code	[1..1]	Code de la section Les attributs de cet élément prennent les valeurs suivantes : <ul style="list-style-type: none"> code='18723-7' displayName='Hématologie' codeSystem='2.16.840.1.113883.6.1' codeSystemName='LOINC'
1	Title	[0..1]	Titre de la section : Fixé à ' Hématologie '
1	Entry	[1..1]	FR-Resultats-examens-de-biologie-medicale 1.2.250.1.213.1.1.3.21 (Laboratory Report Data Processing Entry) 1.3.6.1.4.1.19376.1.3.1
	...		<i>Voir volet Modèles de contenus CDA</i>
3	Code	[1..1]	Les attributs de cet élément prennent les valeurs suivantes : <ul style="list-style-type: none"> code='18723-7' displayName='Hématologie' codeSystem='2.16.840.1.113883.6.1' codeSystemName='LOINC'
	...		
3	entryRelationship	[1..*]	Analyse réalisée + résultat FR-Batterie-examens-de-biologie-medicale 1.2.250.1.213.1.1.3.78 (Laboratory Battery Organizer) 1.3.6.1.4.1.19376.1.3.1.4 Les attributs de cet élément prennent les valeurs suivantes : <ul style="list-style-type: none"> typeCode="COMP"
4	organizer	[1..1]	<i>Voir volet Modèles de contenus CDA</i>
	...		
6	code	[1..1]	Objet de l'organizer Les attributs de cet élément prennent les valeurs suivantes : <ul style="list-style-type: none"> code='58410-2' displayName='Hémogramme complet sur automate' codeSystemName='LOINC' codeSystem='2.16.840.1.113883.6.1'
	...		
6	component	[4..*]	Résultat d'examen FR-Resultat-examens-de-biologie-element-clinique-pertinent 1.2.250.1.213.1.1.3.80 (Laboratory Observation) 1.3.6.1.4.1.19376.1.3.1.6 Seuls les comptages des érythrocytes, thrombocytes, Hémoglobine et Leucocytes sont obligatoires (voir JDV_ExamenHematologieEUVN-CISIS). Les attributs de cet élément prennent les valeurs suivantes : <ul style="list-style-type: none"> typeCode="COMP"
7	observation	[1..1]	<i>Voir volet Modèles de contenus CDA</i>
	...		
8	code	[1..1]	Code de l'examen Issu du JDV_ExamenHematologieEUVN-CISIS (1.2.250.1.213.1.1.5.225).
	...		

Tableau 23 - Structuration de la section FR-CR-BIO-Chapitre - Hématologie

3.4.2.5 Section FR-CR-BIO-Chapitre - Hémostase

(Coded Event Outcomes - 1.3.6.1.4.1.19376.1.7.3.1.1.13.7)

Cette section rassemble les **résultats d'analyses d'hémostase** effectuées ayant une importance pour la prise en charge du patient.

Niv	Élément XML	card	Contenu de l'élément ou valeur de l'attribut
0	Section	[1..1]	Section FR-CR-BIO-Chapitre - Hémostase 1.2.250.1.213.1.1.2.70 (Laboratory Specialty Section) 1.3.6.1.4.1.19376.1.3.3.2.1
			<i>Voir volet Modèles de contenus CDA</i>
1	Code	[1..1]	Code de la section Les attributs de cet élément prennent les valeurs suivantes : <ul style="list-style-type: none"> code='18720-3' displayName='Hémostase' codeSystem='2.16.840.1.113883.6.1' codeSystemName='LOINC'
1	Title	[0..1]	Titre de la section Fixé à ' Hémostase '
1	Entry	[1..1]	FR-Resultats-examens-de-biologie-medicale 1.2.250.1.213.1.1.3.21 (Laboratory Report Data Processing Entry) 1.3.6.1.4.1.19376.1.3.1
			<i>Voir volet Modèles de contenus CDA</i>
	...		
3	Code	[1..1]	Les attributs de cet élément prennent les valeurs suivantes : <ul style="list-style-type: none"> code='18720-3' displayName='Hémostase' codeSystem='2.16.840.1.113883.6.1' codeSystemName='LOINC'
	...		
3	entryRelationship	[3..3]	Résultat d'examen FR-Resultat-examens-de-biologie-element-clinique-pertinent 1.2.250.1.213.1.1.3.80 (Laboratory Observation) 1.3.6.1.4.1.19376.1.3.1.6 Créer autant d'entryRelationship que de valeurs dans le JDV_Examen-HemostaseEUVN-CISIS (1.2.250.1.213.1.1.5.226). Les attributs de cet élément prennent les valeurs suivantes : <ul style="list-style-type: none"> typeCode="COMP"
4	observation	[1..1]	<i>Voir volet Modèles de contenus CDA</i>
	...		
5	code	[1..1]	Code de l'examen Issu du JDV_ExamenHematologieEUVN-CISIS (1.2.250.1.213.1.1.5.226).
	...		

Tableau 24 - Structuration de la section FR-CR-BIO-Chapitre - Hémostase

3.4.2.6 Section FR-Resultats-examens

(Coded Results Section - 1.3.6.1.4.1.19376.1.5.3.1.3.28)

Cette section rassemble les **résultats d'investigations diagnostiques** particulièrement significatifs réalisées durant la période de prise en charge du patient par l'UNV.

Niv	Elément XML	card.	Contenu de l'élément ou valeur de l'attribut
0	Section	[1..1]	FR-Resultats-examens 1.2.250.1.213.1.1.2.151 (Coded Results Section) 1.3.6.1.4.1.19376.1.5.3.1.3.28 <i>Voir volet Modèles de contenus CDA</i>
1	Title	[0..1]	Titre de la section Fixé à 'Résultats d'examens'
1	Entry	[1..1]	Entrée FR-Acte 1.2.250.1.213.1.1.3.62 (Procedure) 1.3.6.1.4.1.19376.1.5.3.1.4.19 <i>Voir volet Modèles de contenus CDA</i>
2	Procedure	[1..1]	<i>Voir volet Modèles de contenus CDA</i>
	...		
3	Code	[1..1]	Type d'acte Les attributs de cet élément prennent les valeurs suivantes : <ul style="list-style-type: none"> code='30954-2' displayName='Résultats d'examens' codeSystem='2.16.840.1.113883.6.1' codeSystemName='LOINC'
3	Text	[1..1]	Description narrative
4	reference	[1..1]	Référence à la description narrative
3	statusCode	[1..1]	Statut de l'acte Fixé à la valeur 'completed'
3	effectiveTime	[0..1]	Date de l'acte Fixé à la valeur nullFlavor="NA"
1	Entry	[1..*]	Entrée FR-Simple-Observation 1.2.250.1.213.1.1.3.48 (Simple observation) 1.3.6.1.4.1.19376.1.5.3.1.4.13 <i>Voir volet Modèles de contenus CDA</i>
2	observation	[1..1]	<i>Voir volet Modèles de contenus CDA</i>
	...		
3	Code	[1..1]	Investigation réalisée Les attributs de cet élément sont issus du jeu de valeurs JDV_InvestigationsRea-liseesEUNV-CISIS (1.2.250.1.213.1.1.5.227).
	...		
3	Value	[1..1]	Résultat de l'investigation Le résultat de l'investigation est un pointeur (value/originalText/re-ference) référant à la partie narrative de la section. Le type de l'élément value est néanmoins xsi:type='CD'.

Tableau 25 - Structuration de la section FR-Resultats-examens

3.4.2.7 Section FR-Actes-et-interventions

(Procedures and Interventions - 1.3.6.1.4.1.19376.1.5.3.1.1.13.2.11)

Cette section Actes et interventions contient les **interventions dont a bénéficié le patient durant sa période de prise en charge par l'UNV**. Elle contient les éléments définis dans les spécifications métier relatives à la réalisation de :

- Endartériectomie
- Angioplastie
- Crâniectomie
- Evacuation hématome intracérébral
- Pose Valve / Dérivation externe

Niv	Élément XML	card	Contenu de l'élément ou valeur de l'attribut
0	Section	[0..1]	Section FR-Actes-et-interventions 1.2.250.1.213.1.1.2.118 (Procedures and Interventions) 1.3.6.1.4.1.19376.1.5.3.1.1.13.2.11
			<i>Voir volet Modèles de contenus CDA</i>
1	Title	[0..1]	Titre de la section Fixé à ' Actes et interventions '
1	Entry	[1..*]	Entrée FR-Acte 1.2.250.1.213.1.1.3.62 (Procedure) 1.3.6.1.4.1.19376.1.5.3.1.4.19
2	Procedure	[1..1]	<i>Voir volet Modèles de contenus CDA</i>
	...		
3	Code	[1..1]	Type d'acte Issu du JDV_TypeActeEUVN-CISIS (1.2.250.1.213.1.1.5.228).
	...		

Tableau 26 - Structuration de la section FR-Actes-et-interventions

3.4.2.8 Section FR-Statut-du-document

Cette section permet d'avoir l'état de finition du document au cours de son cycle de vie, depuis sa création jusqu'à sa validation définitive par son responsable légal (élément *legalAuthenticator*) ainsi que l'horodatage de la validation.

Voir volet Modèles de contenus CDA

3.5 Fiche de sortie d'une unité neuro-vasculaire

Ce modèle de document porte les informations sur la sortie de l'unité neuro-vasculaire.

3.5.1 Correspondance entre le modèle métier et le modèle technique

Structuration métier (SFNV)	Structuration du modèle de document AVC-SUNV
Diagnostic de sortie	
Infarctus + raison présence ou absence	Section FR-Diagnostic-de-sortie-episode-de-soins 1.2.250.1.213.1.1.2.133 (Discharge Diagnosis Section) 1.3.6.1.4.1.19376.1.5.3.1.3.7
Hémorragie cérébrale + raison présence ou absence	
Évaluation fonctionnelle	
Score de Rankin	Section FR-Resultats-examens 1.2.250.1.213.1.1.2.151 (Coded Results Section) 1.3.6.1.4.1.19376.1.5.3.1.3.28
Score NIHSS	
Évaluation de kinésithérapie	
Évaluation d'orthophonie	
Évaluation d'ergothérapie	
Évaluation de l'assistance sociale	
Évaluation en neuropsychologie	
Rééducation en cours d'hospitalisation	
Sortie de l'UNV	
Si décès : Cause du décès Date du décès	Section FR-Resultats-evenements 1.2.250.1.213.1.1.2.163 (Coded Event Outcomes) 1.3.6.1.4.1.19376.1.7.3.1.1.13.7
Si sortie : Orientation à la sortie Destination à la sortie Date de sortie	
Suivi prévu Date et heure de consultation Lieu de consultation	
Autres consultations	Section FR-Plan-de-soins 1.2.250.1.213.1.1.2.158 (Coded Care Plan Section) 1.3.6.1.4.1.19376.1.5.3.1.3.36
Recommandations	
Traitement de sortie	
Traitements médicamenteux	Section FR-Plan-de-soins 1.2.250.1.213.1.1.2.158 (Coded Care Plan Section) 1.3.6.1.4.1.19376.1.5.3.1.3.36

Tableau 27 - Correspondance entre le modèle métier et le modèle technique

3.5.2 Spécifications du corps du document

3.5.2.1 Section FR-Diagnostic-de-sortie-episode-de-soins

(Discharge Diagnosis Section - 1.3.6.1.4.1.19376.1.5.3.1.3.7)

Cette section contient le **diagnostic obtenu en fin de séjour à l'UNV** (infarctus ou hémorragie). Selon que ces étiologies sont connues ou non on en précisera la ou les causes.

Niv	Élément XML	card	Contenu de l'élément ou valeur de l'attribut
0	Section	[1..1]	Section FR-Diagnostic-de-sortie-episode-de-soins 1.2.250.1.213.1.1.2.133 (Discharge Diagnosis Section) 1.3.6.1.4.1.19376.1.5.3.1.3.7 <i>Voir volet Modèles de contenus CDA</i>
1	Title	[0..1]	Titre de la section Fixé à ' Diagnostic de Sortie '
1	Entry	[1..1]	Entrée FR-Liste-des-problemes 1.2.250.1.213.1.1.3.39 (Problem Concern Entry) 1.3.6.1.4.1.19376.1.5.3.1.4.5.2
2	Act	[1..1]	<i>Voir volet Modèles de contenus</i>
	...		
3	entryRelationship	[1..*]	Pathologie(s) Entrée FR-Probleme 1.2.250.1.213.1.1.3.37 (Problem Entry) 1.3.6.1.4.1.19376.1.5.3.1.4.5 Les attributs de cet élément prennent les valeurs suivantes : <ul style="list-style-type: none"> • typeCode='SUBJ'
4	observation		<i>Voir volet Modèles de contenus</i>
	...		
5	value	[1..1]	Pathologie observée Les attributs de cet élément prennent les valeurs suivantes selon l'étiologie considérée : S'il s'agit d'un infarctus : <ul style="list-style-type: none"> • code='I63.9' • displayName='Infarctus cérébral, sans précision' • codeSystem= 2.16.840.1.113883.6.3' • codeSystemName='CIM 10' S'il s'agit d'une hémorragie intracérébrale : <ul style="list-style-type: none"> • code='I61.9' • displayName='Hémorragie intracérébrale, sans précision' • codeSystem= 2.16.840.1.113883.6.3' • codeSystemName='CIM 10' Dans le cas où l'étiologie n'est pas connue à la sortie, l'élément value prendra la valeur nullFlavor='UNK'
5	entryRelationship	[1..*]	Raison Un ou plusieurs éléments entryrelationship permettent de préciser la raison de l'étiologie retenue (connue ou non). Les attributs de cet élément prennent les valeurs suivantes : <ul style="list-style-type: none"> • typeCode='RSON'
6	observation	[1..1]	Entrée FR-Simple-Observation 1.2.250.1.213.1.1.3.48 (Simple observation) 1.3.6.1.4.1.19376.1.5.3.1.4.13 Les attributs de cet élément prennent les valeurs suivantes : <ul style="list-style-type: none"> • classCode='OBS' • moodCode='EVN'
	...		<i>Voir volet Modèles de contenus</i>
7	code	[1..1]	Les attributs de cet élément prennent les valeurs suivantes : <ul style="list-style-type: none"> • code="ASSERTION" • codeSystem="2.16.840.1.113883.5.4"

Niv	Élément XML	card	Contenu de l'élément ou valeur de l'attribut
	...		<i>Voir volet Modèles de contenus</i>
7	value	[1..1]	<p>Dans le cas où l'étiologie est connue, les attributs de cet élément prennent les valeurs :</p> <ul style="list-style-type: none"> • dans le jeu de valeurs JDV_etiologieInfarctus-CISIS (1.2.250.1.213.1.1.5.200) s'il s'agit d'un infarctus cérébral • dans le jeu de valeurs JDV_etiologieHemorragie-CISIS (1.2.250.1.213.1.1.5.202) s'il s'agit d'une hémorragie intracérébrale <p>Dans le cas où l'étiologie n'est pas connue, les attributs de cet élément prennent les valeurs dans le jeu de valeurs JDV_raisonAbsenceEtiologie-CISIS (1.2.250.1.213.1.1.5.201)</p>

Tableau 28 - Structuration de la section FR-Diagnostic-de-sortie-episode-de-soins

3.5.2.2 Section FR-Resultats-examens

(Coded Results Section - 1.3.6.1.4.1.19376.1.5.3.1.3.28)

Cette section rassemble les **résultats des évaluations fonctionnelles effectuées au départ du patient** de l'UNV.

Niv	Elément XML	card.	Contenu de l'élément ou valeur de l'attribut
0	Section	[1..1]	Section FR-Resultats-examens 1.2.250.1.213.1.1.2.151 (Coded Results Section) 1.3.6.1.4.1.19376.1.5.3.1.3.28
			<i>Voir volet Modèles de contenus CDA</i>
1	Title	[0..1]	Titre de la section Fixé à ' Résultats d'examens '
1	Entry	[1..1]	Entrée FR-Acte 1.2.250.1.213.1.1.3.62 (Procedure) 1.3.6.1.4.1.19376.1.5.3.1.4.19
2	Procedure	[1..1]	<i>Voir volet Modèles de contenus CDA</i>
	...		
3	Code	[1..1]	Type d'acte Les attributs de cet élément prennent les valeurs suivantes : <ul style="list-style-type: none"> code='30954-2' displayName='Résultats d'examens' codeSystem=' 2.16.840.1.113883.6.1' codeSystemName='LOINC'
3	Text	[1..1]	Description narrative
4	reference	[1..1]	Référence à la description narrative
3	statusCode	[1..1]	Statut de l'acte Fixé à la valeur 'completed'
3	effectiveTime	[0..1]	Date de l'acte Fixé à la valeur nullFlavor="NA"
1	Entry	[1..*]	Entrée FR-Simple-Observation 1.2.250.1.213.1.1.3.48 (Simple observation) 1.3.6.1.4.1.19376.1.5.3.1.4.13
2	observation	[1..1]	<i>Voir volet Modèles de contenus CDA</i>
	...		
3	Code	[1..1]	Investigation réalisée Valeur issue du JDV_InvestigationsRealiseesSUNV-CISIS (1.2.250.1.213.1.1.5.229).
	...		
3	Value	[1..1]	Résultat de l'investigation Les attributs de cet élément sont des booléens à l'exception des scores NIHSS et de Rankin, pour lesquels un nombre entier est attendu (xsi:type='INT')

Tableau 29 - Structuration de la section FR-Resultats-examens

3.5.2.3 Section FR-Resultats-evenements

(Coded Event Outcomes - 1.3.6.1.4.1.19376.1.7.3.1.1.13.7)

Cette section contient le **mode de sortie du patient de l'UNV** : Décès ou les informations relatives à son transfert/sortie

Niv	Élément XML	card.	Contenu de l'élément ou valeur de l'attribut
0	Section	[1..1]	Section FR-Resultats-evenements 1.2.250.1.213.1.1.2.163 (Coded Event Outcomes) 1.3.6.1.4.1.19376.1.7.3.1.1.13.7 <i>Voir volet Modèles de contenus CDA</i>
1	Title	[0..1]	Titre de la section Fixé à ' Mode de sortie '
1	Entry	[1..*]	Mode de sortie Entrée FR-Simple-Observation 1.2.250.1.213.1.1.3.48 (Simple observation) 1.3.6.1.4.1.19376.1.5.3.1.4.13 <i>Voir volet Modèles de contenus CDA</i>
2	observation		<i>Voir volet Modèles de contenus CDA</i>
	...		
3	Code	[1..1]	Code de l'entrée <ul style="list-style-type: none"> code='ORG-074' displayName='Modalité de sortie' codeSystem='1.2.250.1.213.1.1.4.322' codeSystemName='TA_ASIP'
3	Text	[1..1]	Description narrative de la valeur de l'observation
4	reference	[1..1]	Référence à la partie narrative de la section qui contient la modalité de sortie sous forme textuelle si la réponse est "autre"
3	statusCode	[1..1]	Fixé à la valeur 'completed'
3	effectiveTime	[1..1]	Date de sortie du patient de l'UNV ou date du décès du patient
3	Value	[1..1]	Mode de sortie Les attributs de cet élément prennent leurs valeurs dans le jeu de valeurs JDV_modeSortie-CISIS (1.2.250.1.213.1.1.5.204)
1	Entry	[1..1]	Transfert du patient Entrée FR-Transfert-du-patient 1.2.250.1.213.1.1.3.28 (Patient Transfer) 1.3.6.1.4.1.19376.1.5.3.1.1.25.1.4.1
2	Act	[0..1]	<i>Voir volet Modèles de contenus CDA</i>
	...		

Tableau 30 - Structuration de la section FR-Resultats-evenements

3.5.2.4 Section FR-Plan-de-soins

(Coded Care Plan Section - 1.3.6.1.4.1.19376.1.5.3.1.3.36)

Cette section rassemble **les traitements médicamenteux, vaccinations, consultations, examens complémentaires et actes qui sont à prévoir à la sortie** du patient de l'UNV.

Ces informations sont portées par des entrées utilisant les modèles suivants :

Information à décrire	Entrée à utiliser
Traitements médicamenteux	FR-Traitement (O) 1.2.250.1.213.1.1.3.42 (Medication) 1.3.6.1.4.1.19376.1.5.3.1.4.7
Vaccin recommandé	FR-Vaccin-recommande (O) 1.2.250.1.213.1.1.3.47 (Immunization Recommendation) 1.3.6.1.4.1.19376.1.5.3.1.4.12.2
Consultations	FR-Rencontre (O) 1.2.250.1.213.1.1.3.58 (Encounter) 1.3.6.1.4.1.19376.1.5.3.1.4.14
Examens complémentaires	FR-Demande-d-examen-ou-de-suivi (O) 1.2.250.1.213.1.1.3.27 (Observation Request) 1.3.6.1.4.1.19376.1.5.3.1.1.20.3.1
Objectifs à atteindre	FR-Demande-d-examen-ou-de-suivi (O) 1.2.250.1.213.1.1.3.27 (Observation Request) 1.3.6.1.4.1.19376.1.5.3.1.1.20.3.1
Actes	FR-Acte (O) 1.2.250.1.213.1.1.3.62 (Procedure) 1.3.6.1.4.1.19376.1.5.3.1.4.19

Niv	Élément XML	card	Contenu de l'élément ou valeur de l'attribut
0	Section	[1..1]	Section FR-Plan-de-soins 1.2.250.1.213.1.1.2.158 (Coded Care Plan Section) 1.3.6.1.4.1.19376.1.5.3.1.3.36 Voir volet Modèles de contenus CDA
1	Title	[0..1]	Titre de la section Fixé à ' Plan de soins '
1	Entry	[1..*]	Entrées Voir volet Modèles de contenus CDA

Tableau 31 - Structuration de la section FR-Plan-de-soins

3.5.2.5 Section FR-Statut-du-document

Cette section permet d'avoir l'état de finition du document au cours de son cycle de vie, depuis sa création jusqu'à sa validation définitive par son responsable légal (élément *legalAuthenticator*) ainsi que l'horodatage de la validation.

[Voir volet Modèles de contenus CDA](#)

3.6 Compte-rendu de consultation d'évaluation pluri-professionnelle post AVC

Ce modèle de document permet de porter les informations du CR de la consultation d'évaluation post AVC qui s'inscrit dans le parcours de soins de toute personne victime d'AVC pour permettre l'accompagnement à 6 mois de la sortie de l'établissement de santé, pour une reprise du cours de la vie adaptée au lieu de vie.

3.6.1 Correspondance entre le modèle métier et le modèle technique

Structuration métier (SFNV)	Structuration du modèle de document AVC-PAVC
I - OBSERVATION CLINIQUE ET HANDICAP DU PATIENT	
I.1 - EVALUATION EDUCATION THERAPEUTIQUE ET PREVENTION SECONDAIRE (E1)	
<input type="checkbox"/> Pas de risque de récurrence <input type="checkbox"/> Infarctus ou Hémorragie avec FDR à surveiller <ul style="list-style-type: none"> <input type="checkbox"/> HTA <input type="checkbox"/> Diabète <input type="checkbox"/> Obésité <input type="checkbox"/> Tabac <input type="checkbox"/> Dyslipidémie <input type="checkbox"/> Infarctus ou Hémorragie avec Etiologie identifiée à surveiller <ul style="list-style-type: none"> <input type="checkbox"/> Cardiaque <input type="checkbox"/> Hématologique <input type="checkbox"/> Maladie génétique 	Section FR-Problemes-actifs 1.2.250.1.213.1.1.2.132 (Active Problems Section) 1.3.6.1.4.1.19376.1.5.3.1.3.6
Bilan initial étiologique fait <input type="checkbox"/> oui <input type="checkbox"/> non Ce qui a été prévu ultérieurement a-t-il été fait ? <input type="checkbox"/> oui <input type="checkbox"/> non	Section FR-Plan-de-soins 1.2.250.1.213.1.1.2.158 (Coded Care Plan Section) 1.3.6.1.4.1.19376.1.5.3.1.3.36
Affection Longue Durée (ALD) <input type="checkbox"/> oui <input type="checkbox"/> non	Section FR-Problemes-actifs 1.2.250.1.213.1.1.2.132 (Active Problems Section) 1.3.6.1.4.1.19376.1.5.3.1.3.6
I.2 - EVALUATION HANDICAP MOTEUR (E2)	
Déficience physique Paralysies <input type="checkbox"/> abs <input type="checkbox"/> modéré <input type="checkbox"/> sévère Spasticité gênante <input type="checkbox"/> abs <input type="checkbox"/> modéré <input type="checkbox"/> sévère Anesthésies <input type="checkbox"/> abs <input type="checkbox"/> modéré <input type="checkbox"/> sévère Aphasie <input type="checkbox"/> abs <input type="checkbox"/> modéré <input type="checkbox"/> sévère Négligence visiospatiale <input type="checkbox"/> abs <input type="checkbox"/> modéré <input type="checkbox"/> sévère HLH – QLH <input type="checkbox"/> abs <input type="checkbox"/> modéré <input type="checkbox"/> sévère Troubles de la déglutition <input type="checkbox"/> abs <input type="checkbox"/> modéré <input type="checkbox"/> sévère Troubles de l'élimination urinaire <input type="checkbox"/> abs <input type="checkbox"/> modéré <input type="checkbox"/> sévère Troubles de l'élimination fécale <input type="checkbox"/> abs <input type="checkbox"/> modéré <input type="checkbox"/> sévère Troubles de la sexualité <input type="checkbox"/> abs <input type="checkbox"/> modéré <input type="checkbox"/> sévère	Section FR-Etat-general 1.2.250.1.213.1.1.2.85 (General Appearance Section) 1.3.6.1.4.1.19376.1.5.3.1.1.9.16

Structuration métier (SFNV)	Structuration du modèle de document AVC-PAVC
<p>Délimitation d'activité</p> <p>Se lever seul <input type="checkbox"/> oui <input type="checkbox"/> non</p> <p>Risque de chute <input type="checkbox"/> oui <input type="checkbox"/> non</p> <p>Faire ses transferts (une surface à l'autre) <input type="checkbox"/> oui <input type="checkbox"/> non</p> <p>Marcher seul intérieur <input type="checkbox"/> oui <input type="checkbox"/> non</p> <p>Marcher seul extérieur (transports) <input type="checkbox"/> oui <input type="checkbox"/> non</p> <p>Se déplacer en fauteuil roulant seul <input type="checkbox"/> oui <input type="checkbox"/> non</p> <p>Faire sa toilette seul <input type="checkbox"/> oui <input type="checkbox"/> non</p> <p>Utiliser les wc seul <input type="checkbox"/> oui <input type="checkbox"/> non</p> <p>Manger un repas préparé seul <input type="checkbox"/> oui <input type="checkbox"/> non</p> <p>Incontinence <input type="checkbox"/> oui <input type="checkbox"/> non</p> <p>Communiquer : proches <input type="checkbox"/> oui <input type="checkbox"/> non</p> <p>Extérieur (appel secours, courses, ...) <input type="checkbox"/> oui <input type="checkbox"/> non</p> <p>Gérer ses comptes / affaires personnelles <input type="checkbox"/> oui <input type="checkbox"/> non</p> <p>Gérer seul ses traitements <input type="checkbox"/> oui <input type="checkbox"/> non</p> <p>Le patient bénéficie-t-il d'une aide humaine <input type="checkbox"/> oui <input type="checkbox"/> non Si oui, laquelle ? temps quotidien moyen (H) :</p>	<p>Section FR-Fonctions-physiques 1.2.250.1.213.1.1.2.115 (Physical Function Section) 1.3.6.1.4.1.19376.1.5.3.1.1.12.2.5</p>
I.3 - EVALUATION NEUROPSYCHOCOGNITIVE (E3)	
<p>Syndrome dysexécutif <input type="checkbox"/> abs <input type="checkbox"/> modéré <input type="checkbox"/> sévère</p> <p>Détérioration intellectuelle <input type="checkbox"/> abs <input type="checkbox"/> modéré <input type="checkbox"/> sévère</p>	<p>Section FR-Système-nerveux 1.2.250.1.213.1.1.2.104 (Neurologic System Section) 1.3.6.1.4.1.19376.1.5.3.1.1.9.35</p>
I.4 - EXISTENCE POLYPATHOLOGIES ASSOCIEES (E4)	
<p><input type="checkbox"/> Surhandicap (Def. Phys + Psy)</p> <p><input type="checkbox"/> Plurihandicap (2 ou + s def de meme D°)</p> <p><input type="checkbox"/> Polyhandicap (restriction extreme autonomie)</p> <p><input type="checkbox"/> Polypathologies</p>	<p>Section FR-Problemes-actifs 1.2.250.1.213.1.1.2.132 (Active Problems Section) 1.3.6.1.4.1.19376.1.5.3.1.3.6</p>
II - PLANIFICATION DES BESOINS	
II.1 - BESOIN D'UN BILAN COMPLEMENTAIRE	
<p><i>Orthophoniste</i> FAIT <input type="checkbox"/> oui <input type="checkbox"/> non <i>A FAIRE/REFAIRE</i> <input type="checkbox"/> oui <input type="checkbox"/> non</p> <p><i>Kinésithérapeute</i> FAIT <input type="checkbox"/> oui <input type="checkbox"/> non <i>A FAIRE/REFAIRE</i> <input type="checkbox"/> oui <input type="checkbox"/> non</p> <p><i>Ergothérapeute</i> FAIT <input type="checkbox"/> oui <input type="checkbox"/> non <i>A FAIRE/REFAIRE</i> <input type="checkbox"/> oui <input type="checkbox"/> non</p> <p><i>Autre : ...</i></p>	<p>Section FR-Plan-de-soins 1.2.250.1.213.1.1.2.158 (Coded Care Plan Section) 1.3.6.1.4.1.19376.1.5.3.1.3.36</p>
II.2 - BESOIN D'UN AVIS MEDICAL COMPLEMENTAIRE	
<p><i>Neurologue</i> <input type="checkbox"/> oui <input type="checkbox"/> non</p> <p><i>MPR</i> <input type="checkbox"/> oui <input type="checkbox"/> non</p> <p><i>Gériatre</i> <input type="checkbox"/> oui <input type="checkbox"/> non</p> <p><i>Cardiologue</i> <input type="checkbox"/> oui <input type="checkbox"/> non</p> <p><i>Autres : Orthopédiste, Neurochir, Psychiatre ...</i></p>	<p>Section FR-Plan-de-soins 1.2.250.1.213.1.1.2.158 (Coded Care Plan Section) 1.3.6.1.4.1.19376.1.5.3.1.3.36</p>
II.3 - BESOIN D'UN SOUTIEN PSYCHOTHERAPEUTIQUE	
<p><i>Patient</i> <input type="checkbox"/> oui <input type="checkbox"/> non</p> <p><i>Proche</i> <input type="checkbox"/> oui <input type="checkbox"/> non</p>	<p>Section FR-Plan-de-soins 1.2.250.1.213.1.1.2.158 (Coded Care Plan Section) 1.3.6.1.4.1.19376.1.5.3.1.3.36</p>
II.4 - MESURES DE PROTECTION	
<p>Juridique <input type="checkbox"/> A envisager <input type="checkbox"/> A envisager de lever <input type="checkbox"/> Existante à maintenir</p> <p>Professionnelle <input type="checkbox"/> Reprise à envisager ; démarches faites <input type="checkbox"/> Reprise inenvisageable ; démarches faites</p> <p>Conduite automobile <input type="checkbox"/> Formellement contre indiquée <input type="checkbox"/> Possible sans permis special <input type="checkbox"/> Les démarches ont-elles été faites</p>	<p>Section FR-Plan-de-soins 1.2.250.1.213.1.1.2.158 (Coded Care Plan Section) 1.3.6.1.4.1.19376.1.5.3.1.3.36</p>
II.5 - ÉVALUATION ENTOURAGE ENVIRONNEMENTAL(E5)	
<p>Lieu de vie <input type="checkbox"/> Domicile <input type="checkbox"/> EHPAD</p> <p>Mode de vie <i>Seul</i> <input type="checkbox"/> oui <input type="checkbox"/> non <i>En couple</i> <input type="checkbox"/> oui <input type="checkbox"/> non <i>En famille</i> <input type="checkbox"/> oui <input type="checkbox"/> non</p> <p>Diagnostic autonomie de l'habitat FAIT <input type="checkbox"/> oui <input type="checkbox"/> non</p>	<p>Section FR-Plan-de-soins 1.2.250.1.213.1.1.2.158 (Coded Care Plan Section) 1.3.6.1.4.1.19376.1.5.3.1.3.36</p>

Structuration métier (SFNV)	Structuration du modèle de document AVC-PAVC
<p style="text-align: right;"><i>A FAIRE/REFAIRE</i> <input type="checkbox"/> oui <input type="checkbox"/> non</p> <p>Aides mises en œuvre <input type="checkbox"/> <i>Dossier MDPH en cours, adapté</i> <input type="checkbox"/> <i>Dossier à mettre en œuvre / à réadapté</i> <input type="checkbox"/> APA <input type="checkbox"/> PCH <input type="checkbox"/> AAH <input type="checkbox"/> ASI/ASPA</p> <p>Souhaits et projets de vie de la personne <input type="checkbox"/> <i>Retour domicile</i> <input type="checkbox"/> <i>EHPAD</i> <input type="checkbox"/> <i>Autre</i></p>	
Représentant légal <input type="checkbox"/> Consensus <input type="checkbox"/> Dissocié	En-tête (Guardian)
II.6 – REFERENTS	
Aidant référent (Nom, Tel)	En-tête
Médecin référent (Nom, Tel)	En-tête
Médecin traitant (Nom, Tel)	En-tête

Structuration métier (SFNV)	Structuration du modèle de document PAVC (CI-SIS)
III – SYNTHÈSE	
III.1 - CONTRAINTES DU PARCOURS DE SOINS	
Réadaptation : <i>Soins infirmiers</i> <input type="checkbox"/> oui <input type="checkbox"/> non <i>Orthophonie</i> <input type="checkbox"/> oui <input type="checkbox"/> non <i>Kinésithérapie</i> <input type="checkbox"/> oui <input type="checkbox"/> non <i>Ergothérapie</i> <input type="checkbox"/> oui <input type="checkbox"/> non Appareillage <input type="checkbox"/> petit <input type="checkbox"/> grand Soins ou traitement nocturne : <i>Ventilation</i> <input type="checkbox"/> oui <input type="checkbox"/> non <i>Contrainte alimentaire</i> <input type="checkbox"/> oui <input type="checkbox"/> non	Section FR-Plan-de-soins 1.2.250.1.213.1.1.2.158 (Coded Care Plan Section) 1.3.6.1.4.1.19376.1.5.3.1.3.36
III.2 - OBJECTIF GLOBAL DU PROJET DE VIE	
Perte d'autonomie GIR <input type="checkbox"/> 1, <input type="checkbox"/> 2, <input type="checkbox"/> 3, <input type="checkbox"/> 4, <input type="checkbox"/> 5, <input type="checkbox"/> 6 Réalisation effective activités <input type="checkbox"/> seul, <input type="checkbox"/> partiellement, <input type="checkbox"/> avec aide, <input type="checkbox"/> non	Section FR-Fonctions-physiques 1.2.250.1.213.1.1.2.115 (Physical Function Section) 1.3.6.1.4.1.19376.1.5.3.1.1.12.2.5
Association de soutien <input type="checkbox"/> oui <input type="checkbox"/> non	Section FR-Plan-de-soins 1.2.250.1.213.1.1.2.158 (Coded Care Plan Section) 1.3.6.1.4.1.19376.1.5.3.1.3.36
III.3 – TRAITEMENT	
Traitement médical préventif : <i>De récurrence</i> <input type="checkbox"/> à poursuivre/ <input type="checkbox"/> à modifier <i>De complication</i> <input type="checkbox"/> à poursuivre/ <input type="checkbox"/> à modifier Prise en charge régulière <input type="checkbox"/> Consultation de spécialité <input type="checkbox"/> Education thérapeutique Prévoir : <input type="checkbox"/> Séjour de répit <input type="checkbox"/> MAS/FAM <input type="checkbox"/> Hospitalisation complète <input type="checkbox"/> HAD <input type="checkbox"/> HDJ <input type="checkbox"/> SSIAD <input type="checkbox"/> Autre	Section FR-Plan-de-soins 1.2.250.1.213.1.1.2.158 (Coded Care Plan Section) 1.3.6.1.4.1.19376.1.5.3.1.3.36

Tableau 32 - Correspondance entre le modèle métier et le modèle technique

3.6.2 Spécifications du corps du document

3.6.2.1 Section FR-Problemes-actifs

(Active Problems - 1.3.6.1.4.1.19376.1.5.3.1.3.6)

La section permet de décrire :

- la **pathologie (infarctus ou hémorragie intracérébrale)**, les **facteurs de risques** (HTA, Diabète, Obésité, Tabac, Dyslipidémie) et l'**étiologie identifiée** (Cardiaque, Hématologique, Maladie génétique),
- S'il y a des **pathologies associées** (ALD, Surhandicap, ...)

Niv	Élément XML	card	Contenu de l'élément ou valeur de l'attribut
0	Section	[1..1]	Section FR-Problemes-actifs 1.2.250.1.213.1.1.2.132 (Active Problems Section) 1.3.6.1.4.1.19376.1.5.3.1.3.6 <i>Voir volet Modèles de contenus CDA</i>
1	Entry	[1..1]	Entrée FR-Liste-des-problemes 1.2.250.1.213.1.1.3.39 (Problem Concern Entry) 1.3.6.1.4.1.19376.1.5.3.1.4.5.2
2	Act	[1..1]	<i>Voir volet Modèles de contenus CDA</i>
	...		
3	entryRelationship	[1..1]	Infarctus ou hémorragie FR-Probleme 1.2.250.1.213.1.1.3.37 (Problem Entry) 1.3.6.1.4.1.19376.1.5.3.1.4.5
4	observation	[1..1]	<i>Voir volet Modèles de contenus CDA</i>
	...		
5	value	[1..1]	Infarctus ou hémorragie avec FDR à surveiller Les attributs de cet élément prennent les valeurs suivantes : S'il s'agit d'un infarctus : <ul style="list-style-type: none"> • code='I63.9' • displayName='Infarctus cérébral' • codeSystem='2.16.840.1.113883.6.3' • codeSystemName='CIM-10' S'il s'agit d'une hémorragie intracérébrale : <ul style="list-style-type: none"> • code='I61.9' • displayName='Hémorragie intracérébrale' • codeSystem='2.16.840.1.113883.6.3' • codeSystemName='CIM-10'
	...		
5	entryRelationship	[1..*]	Facteur de risque à surveiller Les attributs de cet élément prennent les valeurs suivantes : <ul style="list-style-type: none"> • typeCode='REFR' • inversionInd='false' Créer autant d'observations qu'il y a de valeurs dans le JDV_FacteursDeRisquesAVC-CISIS (1.2.250.1.213.1.1.5.678)
6	observation	[1..1]	<i>Voir volet Modèles de contenus CDA</i>
	...		
7	code	[1..1]	Valeur issue du JDV_FacteursDeRisquesAVC-CISIS (1.2.250.1.213.1.1.5.678).
7	text	[0..1]	Partie narrative de l'observation
	...		
7	value	[1..1]	Valeur booléenne (xsi:type="BL") pour préciser s'il y a un risque

Niv	Élément XML	card	Contenu de l'élément ou valeur de l'attribut
5	entryRelationship	[1..*]	Etiologie Les attributs de cet élément prennent les valeurs suivantes : <ul style="list-style-type: none"> • typeCode='RSON' • inversionInd='false' Créer autant d'observations qu'il y a de valeurs dans le JDV_EtiologieAVC-CISIS (1.2.250.1.213.1.1.5.679)
6	observation	[1..1]	<i>Voir volet Modèles de contenus CDA</i>
	...		
7	code	[1..1]	Valeur issue du JDV_EtiologieAVC-CISIS (1.2.250.1.213.1.1.5.679).
7	text	[0..1]	Partie narrative de l'observation fixée à "Etiologie : Cardiaque"
	...		
7	value	[1..1]	Valeur booléenne (xsi:type="BL") pour préciser s'il y a l'étiologie
3	entryRelationship	[1..*]	Autres pathologies (ALD, Surhandicap, Plurihandicap, etc...) FR-Probleme 1.2.250.1.213.1.1.3.37 (Problem Entry) 1.3.6.1.4.1.19376.1.5.3.1.4.5 Les attributs de cet élément prennent les valeurs suivantes : <ul style="list-style-type: none"> • typeCode='SUBJ' • inversionInd='false' Créer autant d'entrée FR-Probleme qu'il y a de valeurs dans le JDV_PolypathologiesAVC-CISIS (1.2.250.1.213.1.1.5.680)
4	observation	[1..1]	<i>Voir volet Modèles de contenus CDA</i>
	...		
5	value	[1..1]	Valeur issue du JDV_PolypathologiesAVC-CISIS (1.2.250.1.213.1.1.5.680).
	...		

Tableau 33 - Structuration de la section FR-Problemes-actifs

3.6.2.2 Section FR-Etat-general

(General Appearance Section - 1.3.6.1.4.1.19376.1.5.3.1.1.9.16)

Cette section permet d'indiquer les **déficiences physiques post AVC**.

Niv	Élément XML	card.	Contenu de l'élément ou valeur de l'attribut
0	Section	[1..1]	Section FR-Etat-general 1.2.250.1.213.1.1.2.85 (General Appearance Section) 1.3.6.1.4.1.19376.1.5.3.1.1.9.16
			<i>Voir volet Modèles de contenus CDA</i>
1	Title	[0..1]	Titre de la section Fixé à ' Déficiences physiques '
1	Entry	[1..*]	Entrée FR-Probleme 1.2.250.1.213.1.1.3.37 (Problem Entry) 1.3.6.1.4.1.19376.1.5.3.1.4.5
2	observation	[1..1]	<i>Voir volet Modèles de contenus CDA</i>
	...		
3	Value	[1..1]	Déficience physique Valeur issue du JDV_DeficiencePhysique-CISIS.
3	entryRelationship	[0..1]	Sévérité Entrée FR-Severite 1.2.250.1.213.1.1.3.29 (Severity) 1.3.6.1.4.1.19376.1.5.3.1.4.1 Uniquement lorsque la déficience est présente. Les attributs de cet élément prennent les valeurs suivantes : <ul style="list-style-type: none"> • typeCode='SUBJ' • inversionInde='false'
4	observation	[1..1]	<i>Voir volet Modèles de contenus CDA</i>
	...		

Tableau 34 - Structuration de la section FR-Etat-general

3.6.2.3 Section FR-Fonctions-physiques

(Physical Function Section – 1.3.6.1.4.1.19376.1.5.3.1.1.12.2.5)

Cette section permet d'indiquer la **délimitation d'activité** (capacité du patient à accomplir des tâches de la vie quotidienne).

Créer autant d'entrées que de valeurs dans le **JDV_DelimitationActivite-CISIS**.

Niv	Élément XML	card.	Contenu de l'élément ou valeur de l'attribut
0	Section	[1..1]	Section FR-Fonctions-physiques 1.2.250.1.213.1.1.2.115 (Physical Function Section) 1.3.6.1.4.1.19376.1.5.3.1.1.12.2.5
			<i>Voir volet Modèles de contenus CDA</i>
1	title	[0..1]	Titre de la section Fixé à ' Délimitation d'activité '
1	entry	[1..*]	Entrée FR-Evaluation 1.2.250.1.213.1.1.3.25 (Survey Observations) 1.3.6.1.4.1.19376.1.5.3.1.1.12.3.6
2	observation	[1..1]	<i>Voir volet Modèles de contenus CDA</i>
	...		
3	code	[0..1]	Délimitation d'activité Valeur issue du JDV_DelimitationActivite-CISIS (1.2.250.1.213.1.1.5.68).
	...		
3	value	[1..1]	Élément de type booléen (xsi : type='BL')
3	entryRelationship	[0..1]	Commentaire Entrée FR-Commentaire-ER 1.2.250.1.213.1.1.3.32 (Comments) 1.3.6.1.4.1.19376.1.5.3.1.4.2 <i>Voir volet Modèles de contenus CDA</i> Ce commentaire permet notamment de préciser de quelle aide humaine il bénéficie et le temps quotidien moyen (H).

Tableau 35 - Structuration de la section FR-Fonctions-physiques

3.6.2.4 Section FR-Systeme-nerveux

(Neurologic System Section - 1.3.6.1.4.1.19376.1.5.3.1.1.9.35)

Cette section permet d'enregistrer l'évaluation neuropsychocognitive du patient en post AVC.
Créer autant d'entrées que de valeurs dans le JDV_EvaluationNeurocognitives-CISIS.

Niv	Élément XML	card.	Contenu de l'élément ou valeur de l'attribut
0	section	[1..1]	Section FR-Systeme-nerveux 1.2.250.1.213.1.1.2.104 (Neurologic System Section) 1.3.6.1.4.1.19376.1.5.3.1.1.9.35
			<i>Voir volet Modèles de contenus CDA</i>
1	title	[0..1]	Titre de la section Fixé à 'Évaluation neuropsychocognitive'
1	entry	[1..*]	Entrée FR-Probleme 1.2.250.1.213.1.1.3.37 (Problem Entry) 1.3.6.1.4.1.19376.1.5.3.1.4.5
2	observation	[1..1]	<i>Voir volet Modèles de contenus CDA</i>
	...		
3	code	[1..1]	Code de l'entrée Les attributs de cet élément prennent les valeurs suivantes : <ul style="list-style-type: none"> code="MED-336" displayName="Évaluation neuropsychocognitive" codeSystem="1.2.250.1.213.1.1.4.322" codeSystemName="TA_ASIP"
	...		
3	value	[1..1]	Évaluation neuropsychocognitive Valeur issue du JDV_EvaluationNeurocognitives-CISIS
3	entryRelationship	[0..1]	Sévérité Entrée FR-Severite 1.2.250.1.213.1.1.3.29 (Severity) 1.3.6.1.4.1.19376.1.5.3.1.4.1 Les attributs de cet élément prennent les valeurs suivantes : <ul style="list-style-type: none"> typeCode='SUBJ' inversionInde='false'
4	observation	[1..1]	<ul style="list-style-type: none"> <i>Voir volet Modèles de contenus CDA</i>

Tableau 36 - Structuration de la section FR-Systeme-nerveux

3.6.2.5 Section FR-Plan-de-soins

(Coded Care Plan Section – 1.3.6.1.4.1.19376.1.5.3.1.3.36)

Cette section rassemble les soins (Prescriptions médicamenteuses, interventions, examens paracliniques, bilans étiologiques, surveillance paraclinique, consultations) qui sont à prévoir. Chaque soin est décrit dans une entrée **FR-Demande-d-examen-ou-de-suivi**.

Niv	Élément XML	card.	Contenu de l'élément ou valeur de l'attribut
0	section	[1..1]	Section FR-Plan-de-soins 1.2.250.1.213.1.1.2.158 (Coded Care Plan Section) 1.3.6.1.4.1.19376.1.5.3.1.3.36 <i>Voir volet Modèles de contenus CDA</i>
1	title	[0..1]	Titre de la section Fixé à ' Plan soins '
1	entry	[1..*]	Entrée FR-Demande-d-examen-ou-de-suivi 1.2.250.1.213.1.1.3.27 (Observation Request) 1.3.6.1.4.1.19376.1.5.3.1.1.20.3.1 <i>Voir volet Modèles de contenus CDA</i>

Tableau 37 - Structuration de la section FR-Plan-de-soins

3.6.2.5.1 Entrée FR-Demande-d-examen-ou-de-suivi

Créer les entrées FR-Demande-d-examen-ou-de-suivi définies dans le tableau ci-dessous.

Ces entrées auront les attributs suivants :

- classCode='OBS'
- moodCode='GOL' (sauf l'entrée de code='MED-327' qui aura un attribut moodCode='INT')

Type de soin Élément <code> de l'entrée	Card.	Valeur Élément <value> de l'entrée	Complément d'information
Bilan initial étiologique fait ou pas <ul style="list-style-type: none"> • code='MED-326' • displayName='Bilan initial étiologique' • codeSystem='1.2.250.1.213.1.1.4.322' • codeSystemName='TA_ASIP' 	[1..1]	Élément de type booléen (xsi : type='BL').	
Ce qui a été prévu ultérieurement a-t-il été fait ? <ul style="list-style-type: none"> • code='MED-327' • displayName='Ce qui a été prévu ultérieurement a-t-il été fait ?' • codeSystem='1.2.250.1.213.1.1.4.322' • codeSystemName='TA_ASIP' 	[1..1]	Élément de type booléen (xsi : type='BL').	
Besoin d'un bilan complémentaire <ul style="list-style-type: none"> • code='MED-319' • displayName='Besoin d'un bilan complémentaire' • codeSystem='1.2.250.1.213.1.1.4.322' • codeSystemName='TA_ASIP' 	[0..*]	Élément de type Coded Data (xsi : type='CD'). Les attributs de cet élément prennent les valeurs issues de la table de référence TRE_A02-Profession-SavFaire-CISIS . <i>Exemple :</i> Orthophoniste : <ul style="list-style-type: none"> • code='G15_91' • displayName='Orthophoniste' • codeSystemName='TRE_A02-ProfessionSavFaire-CISIS' 	Créer 1 entryRelationship FR-Simple-Observation avec <code> : <ul style="list-style-type: none"> • code='GEN-118' • displayName='Fait' • codeSystem='1.2.250.1.213.1.1.4.322' • codeSystemName='TA_ASIP' pour indiquer si le bilan a été fait (<value> de type BL). Créer 1 entryRelationship FR-Simple-Observation avec <code> : <ul style="list-style-type: none"> • code='GEN-119' • displayName='A faire / A refaire'

			<ul style="list-style-type: none"> codeSystem='1.2.250.1.213.1.1.4.322' codeSystemName='TA_ASIP' pour indiquer si le bilan est à faire ou à refaire (<value> de type BL).
Besoin d'un avis médical complémentaire <ul style="list-style-type: none"> code='MED-012' displayName='Avis spécialisé' codeSystem='1.2.250.1.213.1.1.4.322' codeSystemName='TA_ASIP' Créer autant d'entrées que de valeurs dans le JDV_AvisMedicalComplémentaire-CISIS .	[0..*]	Type d'avis médical complémentaire attendu Élément de type Coded Data (xsi : type='CD'). Les attributs de cet élément sont issus du JDV_AvisMedicalComplémentaire-CISIS Pour la valeur ' Autre (préciser) ', l'élément <value> sera de type ST (xsi : type='ST') pour porter la précision.	
Besoin d'un soutien psychothérapeutique <ul style="list-style-type: none"> code='MED-317' displayName='Besoin d'un soutien psychotérapeutique' codeSystem='1.2.250.1.213.1.1.4.322' codeSystemName='TA_ASIP' Créer au minimum l'entrée pour le patient. D'autres entrées peuvent être créées pour les proches, en indiquant le lien avec le patient.	[1..*]	Élément de type booléen (xsi : type='BL').	Sujet concerné par le besoin de soutien et lien de parenté précisés dans l'élément <subject>
Mesures de protection juridique <ul style="list-style-type: none"> code='GEN-120' displayName='Mesures de protection juridique' codeSystem='1.2.250.1.213.1.1.4.322' codeSystemName='TA_ASIP' 	[1..1]	Élément de type Coded Data (xsi : type='CD'). Valeur issue du JDV_Juridique-CISIS	
Mesures de protection / Reprise professionnelle <ul style="list-style-type: none"> code='GEN-124' displayName='Mesures de protection / Reprise professionnelle' codeSystem='1.2.250.1.213.1.1.4.322' codeSystemName='TA_ASIP' 	[1..1]	Élément de type Coded Data (xsi : type='CD'). Valeur issue du JDV_RepriseProfessionnelle-CISIS .	
Mesures de protection / Conduite automobile <ul style="list-style-type: none"> code='GEN-127' displayName='Mesures de protection / Conduite automobile' codeSystem='1.2.250.1.213.1.1.4.322' codeSystemName='TA_ASIP' Créer autant d'entrées que de valeurs dans le JDV_MesuresProtectionConduiteAutomobile-CISIS .	[0..*]	Élément de type Coded Data (xsi : type='CD'). Valeur issue du JDV_MesuresProtectionConduiteAutomobile-CISIS	
Lieu de vie <ul style="list-style-type: none"> code='GEN-131' displayName='Lieu de vie' codeSystem='1.2.250.1.213.1.1.4.322' codeSystemName='TA_ASIP' 	[1..1]	Élément de type Coded Data (xsi : type='CD'). Valeur issue du JDV_LieuDeVie-CISIS .	
Mode de vie <ul style="list-style-type: none"> code='GEN-132' displayName='Mode de vie' codeSystem='1.2.250.1.213.1.1.4.322' codeSystemName='TA_ASIP' 	[1..1]	Élément de type Coded Data (xsi : type='CD'). Valeur issue du JDV_ModeDeVie-CISIS	
Diagnostic autonomie de l'habitat <ul style="list-style-type: none"> code='GEN-142' displayName='Diagnostic autonomie de l'habitat' codeSystem='1.2.250.1.213.1.1.4.322' codeSystemName='TA_ASIP' 	[1..1]	Élément de type texte (xsi:type='ST').	Créer 1 entryRelationship FR-SimpleObservation avec <code> : <ul style="list-style-type: none"> code='GEN-118' displayName='Fait' codeSystem='1.2.250.1.213.1.1.4.322' codeSystemName='TA_ASIP' pour indiquer si le diagnostic a été fait (<value> de type BL).

			Créer 1 entryRelationship FR-Simple-Observation avec <code> : <ul style="list-style-type: none"> code='GEN-119' displayName='A faire / A refaire' codeSystem='1.2.250.1.213.1.1.4.322' codeSystemName='TA_ASIP' pour indiquer si le diagnostic est à faire ou à refaire (<value> de type BL).
Aides de mises en œuvre / Dossier MDPH en cours, adapté <ul style="list-style-type: none"> code='GEN-136' displayName='Dossier MDPH en cours, adapté' codeSystem='1.2.250.1.213.1.1.4.322' codeSystemName='TA_ASIP' 	[1..1]	Élément de type booléen (xsi : type='BL').	
Aides de mises en œuvre / Dossier à mettre en œuvre ou à réadapter <ul style="list-style-type: none"> code='GEN-137' displayName='Dossier à mettre en œuvre ou à réadapter' codeSystem='1.2.250.1.213.1.1.4.322' codeSystemName='TA_ASIP' Créer autant d'entrées que de valeurs dans le JDV_TypeDossier-CISIS .	[0..*]	Élément de type Coded Data (xsi : type='CD'). Valeur issue du JDV_TypeDossier-CISIS	
Souhaits et projets de vie de la personne <ul style="list-style-type: none"> code='GEN-143' displayName='Souhaits et projet de vie de la personne' codeSystem='1.2.250.1.213.1.1.4.322' codeSystemName='TA_ASIP' 	[1..1]	Élément de type Coded Data (xsi : type='CD'). Valeur issue du JDV_Destination-Transfert-CISIS	
Contraintes du parcours de soin / Soins de réadaptation <ul style="list-style-type: none"> code='GEN-158' displayName='Soins de réadaptation' codeSystem='1.2.250.1.213.1.1.4.322' codeSystemName='TA_ASIP' 	[0..*]	Élément de type Coded Data (xsi : type='CD'). Valeur issue du JDV_Readaptation-CISIS	
Contraintes du parcours de soin / Appareillage: <ul style="list-style-type: none"> code='MED-345' displayName='Appareillage' codeSystem='1.2.250.1.213.1.1.4.322' codeSystemName='TA_ASIP' 	[1..1]	Élément de type Coded Data (xsi : type='CD'). Valeur issue du JDV_Taille-CIS	
Contraintes du parcours de soin / Soins ou traitement nocturne : <ul style="list-style-type: none"> code='MED-527' displayName='Soins ou traitements nocturnes' codeSystem='1.2.250.1.213.1.1.4.322' codeSystemName='TA_ASIP' 	[1..1]	Élément de type booléen (xsi : type='BL').	
Contraintes du parcours de soin / Ventilation: <ul style="list-style-type: none"> code='MED-528' displayName='Ventilation' codeSystem='1.2.250.1.213.1.1.4.322' codeSystemName='TA_ASIP' 	[1..1]	Élément de type booléen (xsi : type='BL').	
Contraintes du parcours de soin / Contrainte alimentaire : <ul style="list-style-type: none"> code='MED-529' displayName='Contrainte alimentaire' codeSystem='1.2.250.1.213.1.1.4.322' codeSystemName='TA_ASIP' 	[1..1]	Élément de type booléen (xsi : type='BL').	
Traitement / Traitement médical préventif Valeur issue du JDV_SituationMedicale-CISIS (1.2.250.1.213.1.1.5.230) Créer autant d'entrées que de valeurs dans le JDV_SituationMedicale-CISIS .	[1..*]	Élément de type Coded Data (xsi : type='CD'). Valeur issue du JDV_TraitementPreventif-CISIS (1.2.250.1.213.1.1.5.55)	

<p>Traitement / Prise en charge régulière Valeur issue du JDV_PriseEnChargeReguliere-CI-SIS (1.2.250.1.213.1.1.5.232)</p> <p>Créer autant d'entrées que de valeurs dans le JDV_PriseEnChargeReguliere-CI-SIS.</p>	[1..*]	Élément de type booléen (xsi : type='BL').	
<p>Traitement / Prévoir</p> <ul style="list-style-type: none"> • code='GEN-161' • displayName='Prévoir' • codeSystem='1.2.250.1.213.1.1.4.322' • codeSystemName='TA_ASIP' <p>Créer autant d'entrées que de valeurs dans le JDV_TypePriseEnCharge-CISIS, sauf pour la valeur 'Autre' qui n'est créée que si nécessaire.</p>	[1..*]	Élément de type Coded Data (xsi : type='CD'). Valeur issue du JDV_TypePriseEnCharge-CISIS (1.2.250.1.213.1.1.5.231).	
<p>Objectif global du projet de vie / Association de soutien</p> <ul style="list-style-type: none"> • code='MED-318' • displayName='Association de soutien' • codeSystem='1.2.250.1.213.1.1.4.322' • codeSystemName='TA_ASIP' 	[1..1]	Élément de type booléen (xsi : type='BL').	

3.6.2.6 Section FR-Fonctions-physiques

(Physical Function Section - 1.3.6.1.4.1.19376.1.5.3.1.1.12.2.5)

Cette deuxième section Fonctions physiques permet de préciser l'**objectif global du projet de vie**, sur la **perte d'autonomie** et la **réalisation effective d'activités**.

Niv	Élément XML	card.	Contenu de l'élément ou valeur de l'attribut
0	section	[1..1]	Section FR-Fonctions-physiques 1.2.250.1.213.1.1.2.115 (Physical Function Section) 1.3.6.1.4.1.19376.1.5.3.1.1.12.2.5
			<i>Voir volet Modèles de contenus CDA</i>
1	title	[0..1]	Titre de la section Fixé à ' Objectif global du projet de vie '
1	entry	[1..1]	Entrée FR-Evaluation 1.2.250.1.213.1.1.3.25 (Survey Observation) 1.3.6.1.4.1.19376.1.5.3.1.1.12.3.6
2	observation	[1..1]	<i>Voir volet Modèles de contenus CDA</i>
	...		
3	code	[0..1]	Perte d'autonomie Les attributs de cet élément prennent les valeurs suivantes : <ul style="list-style-type: none"> code='MED-346' displayName='Perte d'autonomie' codeSystem='1.2.250.1.213.1.1.4.322' codeSystemName='TA_ASIP'
	...		
3	value	[1..1]	Niveau GIR Élément de type='CD'. Valeur issue du JDV_GIR-CISIS (1.2.250.1.213.1.1.5.53).
1	entry	[1..1]	Entrée FR-Evaluation 1.2.250.1.213.1.1.3.25 (Survey Observation) 1.3.6.1.4.1.19376.1.5.3.1.1.12.3.6
2	observation	[1..1]	<i>Voir volet Modèles de contenus CDA</i>
	...		
3	code	[0..1]	Réalisation effective d'activités Les attributs de cet élément prennent les valeurs suivantes : <ul style="list-style-type: none"> code='MED-347' displayName='Réalisation effective d'activités' codeSystem='1.2.250.1.213.1.1.4.322' codeSystemName='TA_ASIP'
	...		
3	value	[1..1]	Réalisation effective d'activités Élément de type='CD'. Valeur issue du JDV_RealisationActivites-CISIS (1.2.250.1.213.1.1.5.54).

Tableau 38 - Structuration de la section FR-Fonctions-physiques

4 Implémentation dans les logiciels

Les aspects d'ergonomie se situent hors du périmètre de ce volet.

4.1 Métadonnées XDS

4.1.1 Fiche d'admission en unité neuro-vasculaire (AVC-AUNV)

Métadonnée	Référentiel	Valeur	Libellé
XDS-classCode	JDV_J06_XdsClassCode_CISIS <1.2.250.1.213.1.1.5.6>	11	Synthèse
XDS-typeCode	JDV_J07_XdsTypeCode_CISIS <1.2.250.1.213.1.1.5.471>	34133-9	Synthèse d'épisode de soins
XDS-formatCode	JDV_J10_XdsFormatCode_CISIS <1.2.250.1.213.1.1.5.465>	urn:asip:ci-sis:aunv:2013	Fiche d'admission en unité neuro-vasculaire

4.1.2 Fiche d'épisode de soin en unité neuro-vasculaire (AVC-EUNV)

Métadonnée	Référentiel	Valeur	Libellé
XDS-classCode	JDV_J06_XdsClassCode_CISIS <1.2.250.1.213.1.1.5.6>	11	Synthèse
XDS-typeCode	JDV_J07_XdsTypeCode_CISIS <1.2.250.1.213.1.1.5.471>	34133-9	Synthèse d'épisode de soins
XDS-formatCode	JDV_J10_XdsFormatCode_CISIS <1.2.250.1.213.1.1.5.465>	urn:asip:ci-sis:eunv:2013	Fiche d'épisode de soin en unité neuro-vasculaire

4.1.3 Fiche de sortie d'une unité neuro-vasculaire (AVC-SUNV)

Métadonnée	Référentiel	Valeur	Libellé
XDS-classCode	JDV_J06_XdsClassCode_CISIS <1.2.250.1.213.1.1.5.6>	11	Synthèse
XDS-typeCode	JDV_J07_XdsTypeCode_CISIS <1.2.250.1.213.1.1.5.471>	34133-9	Synthèse d'épisode de soins
XDS-formatCode	JDV_J10_XdsFormatCode_CISIS <1.2.250.1.213.1.1.5.465>	urn:asip:ci-sis:sunv:2013	Fiche de suivi en unité neuro-vasculaire

4.1.4 Compte-rendu de consultation d'évaluation pluri-professionnelle post AVC (AVC-PAVC)

Métadonnée	Référentiel	Valeur	Libellé
XDS-classCode	JDV_J06_XdsClassCode_CISIS <1.2.250.1.213.1.1.5.6>	10	Compte rendu
XDS-typeCode	JDV_J07_XdsTypeCode_CISIS <1.2.250.1.213.1.1.5.471>	11488-4	CR ou fiche de consultation ou de visite
XDS-formatCode	JDV_J10_XdsFormatCode_CISIS <1.2.250.1.213.1.1.5.465>	urn:asip:ci-sis:pavc:2016	Compte-rendu de consultation d'évaluation pluri-professionnelle post AVC

4.2 Structuration des données

Les volets de contenus définissent la structuration des documents gérés par les logiciels métiers. Ils ne présagent pas de la structuration des données au sein de ces logiciels.

Ainsi, une donnée médicale, qui est utilisée dans plusieurs documents médicaux structurés, peut être gérée de manière unique dans le logiciel métier, sous une forme différente de celle des documents structurés. Le logiciel doit alors assurer la conversion nécessaire vers la structuration de cette donnée dans les documents.

Si cette donnée est structurée de manière identique à celle définie pour les documents de santé dans le CI-SIS, la conversion sera beaucoup plus simple.

4.3 Echange et partage des documents structurés

Voir les volets suivants de la couche Transport du CI-SIS :

- Volet Partage de Documents de Santé
- Volet Echange des Documents de Santé

4.4 Dispositions de sécurité

Voir le *Volet Structuration minimale de documents de santé*, paragraphe « Dispositions de sécurité ».

5 Annexes

5.1 Acronymes

Acronyme	Définition
ANS	L'Agence du Numérique en Santé
CDA R2	Clinical Document Architecture Release 2
CI-SIS	Cadre d'interopérabilité des systèmes d'information de santé
DMP	Dossier Médical Partagé
ES	Etablissement de santé
JDV	Jeu de valeurs
LPS	Logiciel de Professionnel de Santé
MOS	Modèles des Objets de Santé
NOS	Nomenclatures des objets de santé
PCC	Patient Care Coordination (domaine d'IHE)
PS	Professionnel de santé
SI	Système d'informations

5.2 Documents de référence

1. **ANS.** *CI-SIS - Volet Structuration Minimale de Documents de Santé.*
2. **HL7.** *Clinical Document Architecture Normative Edition (CDAR2).*
3. **IHE Patient Care Coordination (PCC).** *Technical Framework - IHE International. Vol. 1&2.*
4. **IHE Patient Care Coordination (PCC).** *IHE PCC - Technical Framework Supplement CDA Content Modules.*
5. **ANS.** *CI-SIS - Volet Modèles de Contenus CDA.*

5.3 Historique du document

Version	Date	Action
0.1.0	01/10/2013	Création du volet AVC composé de trois documents CDA (AUNV, EUNV, PUNV)
1.0.0	17/10/2013	Prise en compte des demandes de modifications faites par le Groupe d'experts métier lors de la phase de validation métier
1.1.0	11/04/2016	Création du document PAVC « consultation d'évaluation pluri professionnelle Post AVC »
2.1.0	08/03/2017	Volet AVC Post concertation finalisation pour publication finale.
2.1.1	06/06/2017	Correction formatCode Mise à jour éditoriale des paragraphes d'introduction (§1 et §2). Mise à jour des documents de référence
2.2	03/04/2019	Mise à jour éditoriale des paragraphes 1, 2 et 3. Regroupement des spécifications fonctionnelles dans le paragraphe 2. Renvois vers les spécifications du Volet Modèles de contenus CDA. Création de tous les jeux de valeurs et remplacement de tous les codes 'AVC-xxx' (TA_AVC) par des codes 'MED-xxx' ou 'ORG-xxx' (TA_ASIP) PAVC – Section Etat général : correction du code des entrées de type Problème (1.3.6.1.4.1.19376.1.5.3.1.4.5) qui doit être 'Diagnostic'.

		<p>AUNV – Section Antécédents médicaux : correction du code de la section en code='11348-0'</p> <p>AUNV – Section Examens physiques : ajout d'un templateId root="1.3.6.1.4.1.19376.1.5.3.1.3.24"</p> <p>AUNV, EUNV et SUNV – Section Résultats d'examens : ajout de l'entrée obligatoire de type Acte.</p>
2022.01	06/12/2022	<p>Version 2022.01 suite à concertation sur Modification des terminologies et jeux de valeurs dans les volets de contenus. Séparation des spécifications fonctionnelles (SFD) et des spécifications techniques (STD) en 2 documents.</p> <p>Document AVC-AUNV :</p> <ul style="list-style-type: none"> • Section FR-Raison-de-la-recommandation / Entrée FR-Simple-observation : <ul style="list-style-type: none"> • Remplacement du code "F-A5400" (SNOMED 3.5) par le code "364940007" (SNOMED CT) pour la manualité. • Remplacement du code de l'entrée FR-Probleme par un code SNOMED-CT (voir volet Modèles de contenus CDA pour le JDV). • Suppression des codes et renvoi vers le JDV_SymptomesAVC-CISIS • Section FR-Antecedents-chirurgicaux (1.2.250.1.213.1.1.2.136) est renommée FR-Historique-des-actes • Section FR-Resultats-examens / Entrée FR-Simple-observation : Remplacement du code T-D0000 (SNOMED 3.5) par le code 39111-0 (LOINC) pour la localisation anatomique. • Section FR-Problemes-actifs : <ul style="list-style-type: none"> • Remplacement du code "Moniteur d'apné" : "A-2A510" [SNOMED 3.5] par le code ="Z12080406" [EMDN]. • Utilisation du JDV_TypeDiabete-CISIS (1.2.250.1.213.1.1.5.166) directement dans l'entrée FR-Probleme (et donc suppression de l'entryRelationship pour préciser le type de diabète) • Utilisation du JDV_TypeMigraine-CISIS (1.2.250.1.213.1.1.5.167) directement dans l'entrée FR-Probleme (et donc suppression de l'entryRelationship pour préciser le type de migraine) • Section FR-Fluides-intraveineux / Entrée FR-Fluide-intraveineux /routeCode: <ul style="list-style-type: none"> • Nouveau JDV utilisé : JDV_FluideRouteCodes -CISIS (1.2.250.1.213.1.1.5.684) • Remplacement du code 'IVINJBOL' par le code '20045000' [EDQM]. • Remplacement du code 'IV' par le code '20045000' [EDQM]. <p>Document AVC-PAVC :</p> <ul style="list-style-type: none"> • Section FR-Problemes-actifs : remplacement des codes "en dur" dans le volet par des JDV.
2022.01	11/12/2023	<p>Document AVC-AUNV : Correction de l'OID du JDV_TopoTrouble-CISIS : 1.2.250.1.213.1.1.5.162 au lieu de 1.2.250.1.213.1.1.4.321.3). Pas de changement de version du document.</p>
2022.01	04/07/2024	<p>Document AVC-SUNV Correction du libellé du document en "Fiche de sortie d'une unité neuro-vasculaire" (au lieu de "suivi").</p>
2022.01	18/09/2025	<p>Document AVC-PAVC Correction de la section FR-Fonctions-physiques qui contient des entrées FR-Evaluation (et pas FR-Groupe-de-questionnaires-d-evaluation)</p>

*** FIN DU DOCUMENT ***