

RÉFÉRENTIELS  
Cadre d'interopérabilité des SIS - Couche Contenus

**Fiche de transfert vers le service des urgences  
(DLU-FT-SU\_2025.01)**

Spécifications techniques

18/11/2025



## Sommaire

1	Positionnement dans le cadre d'interopérabilité.....	3
2	Spécifications techniques.....	4
2.1	Standards utilisés.....	4
2.1.1	CI-SIS, HL7 CDA R2, IHE PCC.....	4
2.1.2	Document CDA à corps structuré .....	4
2.1.3	Types des données utilisés dans les éléments 'value' des observations .....	4
2.1.4	Cardinalités.....	4
2.1.5	nullFlavor .....	4
2.1.6	Éléments narratifs référencés dans les entrées .....	4
2.1.7	Terminologies et jeux de valeurs.....	4
2.1.8	Cas des PS et des structures dans les documents médicaux.....	4
2.2	Spécifications techniques du document DLU-FT-SU .....	5
2.2.1	Correspondance entre spécifications fonctionnelles et spécifications techniques .....	5
2.2.2	En-tête du DLU-FT-SU .....	7
2.2.3	Corps du DLU-FT-SU.....	8
2.2.3.1	Section FR-Personnes-Structures-informees .....	8
2.2.3.2	Section FR-Raison-de-la-recommandation-non-code .....	9
2.2.3.3	Section FR-Points-de-vigilances-non-code.....	9
2.2.3.4	Section FR-Fonctions-physiques .....	10
2.2.3.5	Section FR-Signes-vitaux .....	11
2.2.3.6	Section FR-Protheses-et-objets-personnels.....	11
2.2.3.7	Section FR-Commentaire-non-code.....	12
3	Implémentation dans les logiciels .....	12
3.1	Métadonnées XDS .....	12
3.2	Structuration des données .....	12
4	Annexes .....	13
4.1	Acronymes.....	13
4.2	Documents de référence.....	13
4.3	Historique du document .....	13

# 1 Positionnement dans le cadre d'interopérabilité

Les systèmes d'information dans les domaines sanitaire et médico-social doivent être communicants pour favoriser la coopération des professionnels dans le cadre des parcours de santé centrés sur le patient et pour aider la décision médicale.

Le **Cadre d'Interopérabilité des Systèmes d'Information de Santé (CI-SIS)** fixe les règles d'une informatique de santé communicante. Il couvre :

- **l'interopérabilité sémantique**, portant sur les contenus métiers, qui permet le traitement des données de santé et leur compréhension par les systèmes d'information en s'appuyant sur un langage commun ;
- **l'interopérabilité technique**, qui porte sur les services garantissant l'échange et le partage des données de santé et sur le transport des flux dans le respect des exigences de sécurité et de confidentialité des données personnelles de santé.

L'interopérabilité sémantique, portant sur les contenus métiers, est assurée par la définition de **modèles de documents médicaux** à implémenter dans les logiciels médicaux. Ces modèles sont décrits dans des **Volets Modèles de documents médicaux** (aussi appelés *Modèles de contenus*) qui appartiennent à la couche Métier du CI-SIS.

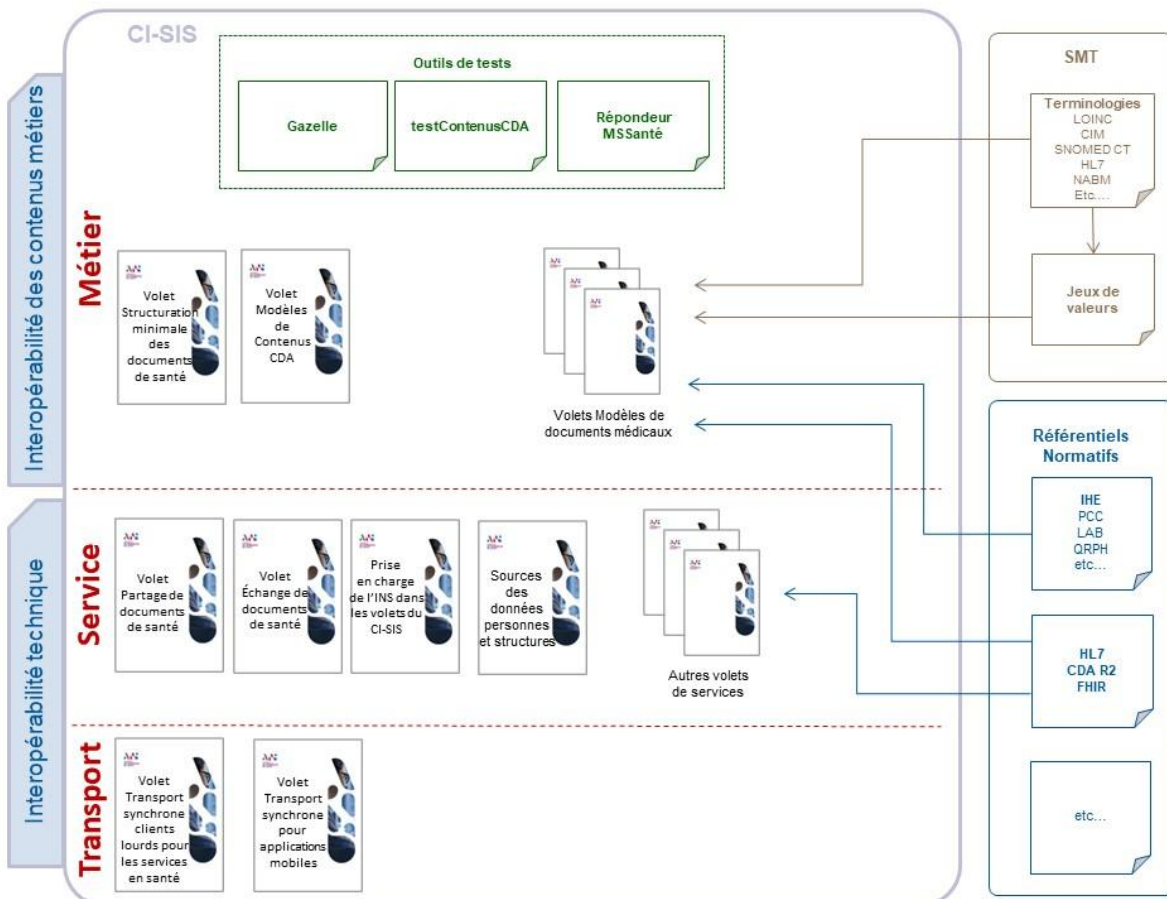


Figure 1 – Les volets Modèles de documents médicaux dans le CI-SIS

## 2 Spécifications techniques

### 2.1 Standards utilisés

#### 2.1.1 CI-SIS, HL7 CDA R2, IHE PCC

Les spécifications techniques de ce volet définissent les *sections*, les *entrées* et les *vocabulaires* utilisés et sont conformes aux spécifications techniques :

- du **Cadre d'Interopérabilité des Systèmes d'Information de Santé (CI-SIS)** de l'ANS, en particulier :
  - le **CI-SIS – Volet Structuration minimale des documents de santé (1)** qui spécifie l'ensemble des données minimales de l'en-tête des documents médicaux de santé. Ce volet s'appuie lui-même sur le standard CDA R2 ;
  - le **CI-SIS – Volet Modèles de contenus CDA (2) de la couche Métier** qui spécifie l'ensemble des sections et entrées utilisées dans le corps du document.
- des spécifications internationales :
  - **CDA® R2** spécifié par **HL7 Clinical Document Architecture Normative Edition (CDA R2.0) (3)**
  - du domaine **IHE International - Patient Care Coordination Technical Framework (PCC) (4)**.

#### 2.1.2 Document CDA à corps structuré

Voir Volet Modèles de contenus CDA, paragraphe "Documents CDA à corps structurés".

Le document **DLU-FT-SU** est un modèle à corps structuré.

#### 2.1.3 Types des données utilisés dans les éléments 'value' des observations

Voir Volet Modèles de contenus CDA, paragraphe "Types de données utilisées dans les éléments 'value' des observations".

#### 2.1.4 Cardinalités

Voir Volet Modèles de contenus CDA, paragraphe "Cardinalités".

#### 2.1.5 nullFlavor

Voir Volet Modèles de contenus CDA, paragraphe "nullFlavor".

#### 2.1.6 Éléments narratifs référencés dans les entrées

Voir Volet Modèles de contenus CDA, paragraphe "Éléments narratifs référencés dans les entrées".

#### 2.1.7 Terminologies et jeux de valeurs

Voir Volet Modèles de contenus CDA, paragraphe "Terminologies et Jeux de valeurs".

#### 2.1.8 Cas des PS et des structures dans les documents médicaux

Voir Volet Modèles de contenus CDA, paragraphe "Cas des personnes et des structures dans les documents médicaux".

## 2.2 Spécifications techniques du document DLU-FT-SU

### 2.2.1 Correspondance entre spécifications fonctionnelles et spécifications techniques

Ce paragraphe présente la correspondance entre les données du modèle métier et les éléments du document CDA.

Spécifications fonctionnelles	card.	Spécifications techniques
<b>Données administratives propres au document</b>		
Type de document	[1..1]	Entête / code
Titre du document	[1..1]	Entête / title
<b>Patient</b>	[1..1]	
Matricule INS, Nom, Prénom, Date de naissance, etc...		Entête / recordTarget
<b>Personnes ou structures informées du transfert vers le SU</b>	[1..1]	<b>Section FR-Personnes-Structures-informees</b> <a href="#">1.2.250.1.213.1.1.2.251</a> Une occurrence de chaque valeur : Si la personne ou le service a été informé, la valeur sera alors "OUI" ("true"). Autrement, valeur par défaut "NON" ("false").
Centre 15	[1..1]	<b>Entrée FR-Simple-Observation</b> <a href="#">1.2.250.1.213.1.1.3.48</a> (Simple-Observation) 1.3.6.1.4.1.19376.1.5.3.1.4.13
Service des urgences	[1..1]	<b>Entrée FR-Simple-Observation</b> <a href="#">1.2.250.1.213.1.1.3.48</a> (Simple-Observation) 1.3.6.1.4.1.19376.1.5.3.1.4.13
Médecin traitant	[1..1]	<b>Entrée FR-Simple-Observation</b> <a href="#">1.2.250.1.213.1.1.3.48</a> (Simple-Observation) 1.3.6.1.4.1.19376.1.5.3.1.4.13
Entourage du patient	[1..*]	<b>Entrée FR-Simple-Observation</b> <a href="#">1.2.250.1.213.1.1.3.48</a> (Simple-Observation) 1.3.6.1.4.1.19376.1.5.3.1.4.13
Intervenant à domicile <b>Pour les patients à domicile uniquement</b>	[0..*]	<b>Entrée FR-Simple-Observation</b> <a href="#">1.2.250.1.213.1.1.3.48</a> (Simple-Observation) 1.3.6.1.4.1.19376.1.5.3.1.4.13
Autre	[0..*]	<b>Entrée FR-Simple-Observation</b> <a href="#">1.2.250.1.213.1.1.3.48</a> (Simple-Observation) 1.3.6.1.4.1.19376.1.5.3.1.4.13
<b>Motif de transfert</b>	[1..1]	<b>Section FR-Raison-de-la-recommandation-non-code</b> <a href="#">1.2.250.1.213.1.1.2.127</a> (Reason-For-Referral) 1.3.6.1.4.1.19376.1.5.3.1.3.1
Motif de transfert	[1..1]	Élément <text> de la section
<b>Évolutions ou changements constatés ces derniers jours</b>	[0..1]	<b>Section FR-Points-de-vigilances-non-code</b> <a href="#">1.2.250.1.213.1.1.2.245</a>
Évolutions ou changements constatés ces derniers jours (traitement médicamenteux, accompagnement, risque suicidaire)	[1..1]	Élément <text> de la section
<b>État du patient</b>	[1..1]	<b>Section FR-Fonctions-physiques</b> <a href="#">1.2.250.1.213.1.1.2.115</a> (Physical Function Section) 1.3.6.1.4.1.19376.1.5.3.1.1.12.2.5

<ul style="list-style-type: none"> <li>- Conscient et éveillé</li> <li>- Eveillable</li> <li>- Non éveillable</li> <li>- Etat de conscience inconnu</li> </ul>	[1..1]	<b>Entrée FR-Simple-Observation</b> 1.2.250.1.213.1.1.3.48 (Simple-Observation) 1.3.6.1.4.1.19376.1.5.3.1.4.13
Douleur récente et localisation	[0..*]	<b>Entrée FR-Simple-Observation</b> 1.2.250.1.213.1.1.3.48 (Simple-Observation) 1.3.6.1.4.1.19376.1.5.3.1.4.13
Date et l'heure de la dernière prise du traitement habituel	[1..1]	<b>Entrée FR-Simple-Observation</b> 1.2.250.1.213.1.1.3.48 (Simple-Observation) 1.3.6.1.4.1.19376.1.5.3.1.4.13
Date et l'heure du dernier repas	[1..1]	<b>Entrée FR-Simple-Observation</b> 1.2.250.1.213.1.1.3.48 (Simple-Observation) 1.3.6.1.4.1.19376.1.5.3.1.4.13
<b>Constantes du patient</b>	[1..1]	<b>Section FR-Signes-vitaux</b> 1.2.250.1.213.1.1.2.75 (Coded Vital Signs Section) 1.3.6.1.4.1.19376.1.5.3.1.3.25 <b>Entrée FR-Signes-vitaux</b> 1.2.250.1.213.1.1.3.49 (Vital signs organizer) 1.3.6.1.4.1.19376.1.5.3.1.4.13.1
<ul style="list-style-type: none"> <li>- Pouls</li> <li>- Température</li> <li>- Poids</li> <li>- Tension artérielle haute</li> <li>- Tension artérielle basse</li> </ul>	[1..*]	<b>Entrée FR-Signe-vital-observé</b> 1.2.250.1.213.1.1.3.50 (Vital Signs Observation) 1.3.6.1.4.1.19376.1.5.3.1.4.13.2
<b>Liste des prothèses et objets personnels</b>	[1..1]	<b>Section FR-Protheses-et-objets-personnels</b> 1.2.250.1.213.1.1.2.53
<ul style="list-style-type: none"> <li>- Lunettes</li> <li>- Prothèse dentaire (Haut)</li> <li>- Prothèse dentaire (bas)</li> <li>- Prothèse auditive (droite)</li> <li>- Prothèse auditive (gauche)</li> <li>- Autres dispositifs ou objets personnels</li> <li>- Aucun objet</li> </ul>	[1..*]	<b>Entrée FR-Prothese-et-objet-personnel</b> 1.2.250.1.213.1.1.3.12
<b>Commentaire</b>	[0..1]	<b>Section FR-Commentaire-non-code</b> 1.2.250.1.213.1.1.2.73 (Document-Summary) 1.3.6.1.4.1.19376.1.4.1.2.16
Commentaire	[0..1]	Élément <text> de la section

## 2.2.2 En-tête du DLU-FT-SU

La structure de l'en-tête du DLU-FT-SU se conforme aux contraintes et définitions présentées dans le **Volet Structuration minimale des documents de santé**.

Le tableau ci-dessous présente les contraintes spécifiques à l'en-tête du DLU-FT-SU :

Contraintes spécifiques à l'en-tête du DLU-FT-SU			
Niv	Élément XML	Card	Contenu de l'élément ou valeur de l'attribut
0	templateId	[3..3]	<b>Déclaration de conformité</b> Conformité spécifications HL7 France : <templateId root="2.16.840.1.113883.2.8.2.1"/>  Conformité spécifications CI-SIS : <templateId root="1.2.250.1.213.1.1.1.1"/>  Conformité spécifications DLU-FT-SU_2025.01 : <templateId root="1.2.250.1.213.1.1.1.61" extension="2025.01"/>
0	code	[1..1]	<b>Type de document</b> <ul style="list-style-type: none"> <li>code="78341-5"</li> <li>displayName="Fiche de transfert vers le service des urgences"</li> <li>codeSystem="2.16.840.1.113883.6.1"</li> <li>codeSystemName="LOINC"</li> </ul>
0	title	[1..1]	<b>Titre du document</b> Fixé à "Fiche de transfert vers le service des urgences – Dossier de liaison d'urgence"
0	documentationOf/serviceEvent/code	[1..1]	<b>Code de l'acte documenté</b> <ul style="list-style-type: none"> <li>@code="306104004"</li> <li>@displayName="orientation vers un service d'accidents et d'urgences"</li> <li>@codeSystem="2.16.840.1.113883.6.96"</li> <li>@codeSystemName="SNOMED CT"</li> </ul>
0	componentOf/encompassingEncounter/code	[0..1]	<b>Type de prise en charge</b> <ul style="list-style-type: none"> <li>@code="EMER"</li> <li>@displayName="Passage aux urgences (établissement)"</li> <li>@codeSystem="2.16.840.1.113883.5.4"</li> </ul>

## 2.2.3 Corps du DLU-FT-SU

### 2.2.3.1 Section FR-Personnes-Structures-informees

Cette section permet d'enregistrer les personnes et structures informées du transfert du patient vers le service des urgences.

*Voir volet Modèles de contenus CDA*

**Contraintes spécifiques à la section :**

Niv	Élément XML	Card	Contenu de l'élément ou valeur de l'attribut
1	title	[1..1]	Fixé à "Personnes et structures informées du transfert vers le service des urgences"

Chaque information est portée par une entrée FR-Simple-Observation.  
 A moins une occurrence de chaque valeur avec valeur par défaut "NON" ("false").  
 Si la personne ou le service a été informé, la valeur sera alors "OUI" ("true").

**Contraintes spécifiques à l'entrée :**

Information	Card	<code>	<value>
Centre 15	[1..1]	<ul style="list-style-type: none"> <li>@code="ORG-214"</li> <li>@displayName="Centre 15"</li> <li>@codeSystem="1.2.250.1.213.1.1.4.322"</li> <li>@codeSystemName="TerminologieCISIS"</li> </ul>	xsi:type="BL"
Service des urgences	[1..1]	<ul style="list-style-type: none"> <li>@code="225728007"</li> <li>@displayName="service des urgences"</li> <li>@codeSystem="2.16.840.1.113883.6.96"</li> <li>@codeSystemName="SNOMED_CT"</li> </ul>	xsi:type="BL"
Médecin traitant	[1..1]	<ul style="list-style-type: none"> <li>@code="PCP"</li> <li>@displayName="Médecin traitant"</li> <li>@codeSystem="2.16.840.1.113883.5.88"</li> <li>@codeSystemName="HL7_ParticipationFunction"</li> </ul>	xsi:type="BL"
Entourage du patient	[1..*]	<ul style="list-style-type: none"> <li>@code="ORG-223"</li> <li>@displayName="Entourage du patient"</li> <li>@codeSystem="1.2.250.1.213.1.1.4.322"</li> <li>@codeSystemName="TerminologieCISIS"</li> </ul>	xsi:type="BL"
Intervenant à domicile <i>Pour les patients à domicile uniquement</i>	[0..*]	<ul style="list-style-type: none"> <li>@code="ORG-224"</li> <li>@displayName="Intervenant à domicile"</li> <li>@codeSystem="1.2.250.1.213.1.1.4.322"</li> <li>@codeSystemName="TerminologieCISIS"</li> </ul>	xsi:type="BL"
Autre personne	[0..*]	<ul style="list-style-type: none"> <li>@code="GEN-092.05.01"</li> <li>@displayName="Autre personne"</li> <li>@codeSystem="1.2.250.1.213.1.1.4.322"</li> <li>@codeSystemName="TerminologieCISIS"</li> </ul>	xsi:type="BL"

Les noms peuvent être précisés dans la partie narrative avec une référence dans l'entrée.

Par exemple :

Partie narrative :

```
<tr>
  <td>Personne référente / entourage : <content ID="referent-entourage-1">Madame DUPONT
(Fille)</content></td>
  <td>oui</td>
</tr>
```

Entrée FR-Simple-Observation :

```
<!-- [0..*] Entrée FR-Simple-Observation : Entourage du patient (Fille) -->
<entry>
  <observation classCode="OBS" moodCode="EVN">
    <!-- Conformité Simple Observation (IHE PCC) -->
    <templateId root="1.3.6.1.4.1.19376.1.5.3.1.4.13"/>
    <!-- Conformité FR-Simple-Observation (CI-SIS) -->
    <templateId root="1.2.250.1.213.1.1.3.48"/>
    <id root="2914B83F-B6EB-4DD4-9178-7C737E4B35B2"/>
    <code code="ORG-223" displayName="Entourage du patient"
      codeSystem="1.2.250.1.213.1.1.4.322" codeSystemName="TerminologieCISIS"/>
    <text><reference value="#referent-entourage-1"/></text>
    <statusCode code="completed"/>
    <effectiveTime value="20250327153500+0100"/>
    <value xsi:type="BL" value="true"/>
  </observation>
</entry>
```

### 2.2.3.2 Section FR-Raison-de-la-recommandation-non-code

Cette section permet d'enregistrer le **motif du transfert**.

[Voir volet Modèles de contenus CDA](#)

Contraintes spécifiques à la section :

Niv	Élément XML	Card	Contenu de l'élément ou valeur de l'attribut
1	title	[1..1]	Fixé à "Motif du transfert"
1	texte	[1..1]	Description du motif du transfert.

### 2.2.3.3 Section FR-Points-de-vigilances-non-code

Cette section permet d'enregistrer les **évolutions ou changements constatés ces derniers jours**.

[Voir volet Modèles de contenus CDA](#)

Contraintes spécifiques à la section :

Niv	Élément XML	Card	Contenu de l'élément ou valeur de l'attribut
1	title	[1..1]	Fixé à "Evolutions ou changements constatés ces derniers jours"
1	texte	[1..1]	Description des évolutions ou changements constatés ces derniers jours.

### 2.2.3.4 Section FR-Fonctions-physiques

Cette section permet d'indiquer :

- L'état de conscience du patient
- Les douleurs récentes du patient et leur localisation.
- La date et l'heure de la dernière prise du traitement habituel
- La date et l'heure du dernier repas

*Voir volet Modèles de contenus CDA*

#### Contraintes spécifiques à la section :

Niv	Élément XML	Card	Contenu de l'élément ou valeur de l'attribut
1	title	[1..1]	Fixé à "Etat du patient"

L'information "état de conscience" est portée par une entrée FR-Evaluation  
Chaque autre information est portée par une entrée FR-Simple-Observation.

#### Contraintes spécifiques à l'entrée :

Information	Card	<code>	<value>
<b>Etat de conscience du patient</b>	[1..1]	Valeur issue du <b>jdv-etat-de-conscience-cisis</b> (1.2.250.1.213.1.1.5.829)	xsi:type="BL"
<b>Douleur récente</b>	[0..*]	<ul style="list-style-type: none"> <li>• code="R52.9"</li> <li>• displayName="Douleur, sans précision"</li> <li>• codeSystem="2.16.840.1.113883.6.3"</li> <li>• codeSystemName="CIM10FRPMSI"</li> </ul> Une entrée FR-Simple-Observation est créée pour chaque douleur récente avec précision de la localisation possible dans l'élément <targetSiteCode> (codé en SNOMED CT ou non codé dans la partie narrative).	xsi:type="BL"
<b>Date et heure de la dernière prise du traitement habituel</b>	[1..1]	<ul style="list-style-type: none"> <li>• code="GEN-370"</li> <li>• displayName="Date et heure de la dernière prise du traitement habituel"</li> <li>• codeSystem="1.2.250.1.213.1.1.4.322"</li> <li>• codeSystemName="TerminologieCISIS"</li> </ul>	xsi:type="IVL_TS" si la date n'est pas connue, utiliser un nullFlavor="UNK"
<b>Date et heure du dernier repas</b>	[1..1]	<ul style="list-style-type: none"> <li>• code="GEN-244"</li> <li>• displayName="Date et heure du dernier repas"</li> <li>• codeSystem="1.2.250.1.213.1.1.4.322"</li> <li>• codeSystemName="TerminologieCISIS"</li> </ul>	xsi:type="IVL_TS" si la date n'est pas connue, utiliser un nullFlavor="UNK"

### 2.2.3.5 Section FR-Signes-vitaux

Cette section permet d'indiquer les **constantes du patient** : Pouls, Température, Poids récent, Tension artérielle systolique, Tension artérielle diastolique.

*Voir volet Modèles de contenus CDA*

#### Contraintes spécifiques à la section :

Niv	Élément XML	Card	Contenu de l'élément ou valeur de l'attribut
1	title	[1..1]	Fixé à "Constantes du patient"

Créer une entrée **FR-Signe-vital-observe** pour chaque constante.

Si la valeur n'est pas connue, utiliser un nullFlavor="UNK".

### 2.2.3.6 Section FR-Prothèses-et-objets-personnels

Cette section permet de lister les prothèses et les objets personnels du patient enregistrés lors de son transfert vers le service des urgences.

*Voir volet Modèles de contenus CDA*

#### Contraintes spécifiques à la section :

Niv	Élément XML	Card	Contenu de l'élément ou valeur de l'attribut
1	title	[1..1]	Fixé à "Prothèses et objets personnels"

Il y aura 1 ou plusieurs entrées FR-Prothese-et-objet-personnel :

- Soit obligatoirement 1 entrée pour lunettes, 2 entrées pour prothèses dentaires, 2 entrées pour dispositifs acoustiques + éventuellement 1 entrée pour Autre dispositif ou objet personnel.
- Soit 1 entrée pour Aucun objet.

#### Contraintes spécifiques à l'entrée :

Niv	Élément XML	Card	Contenu de l'élément ou valeur de l'attribut
1	code	[1..1]	Valeur issue du <b>jdv-prothese-objet-personnel-cisis</b> (1.2.250.1.213.1.1.5.515). Pour la valeur "Autre dispositif ou objet personnel", un élément <originalText> dans l'élément <code> permet de mettre une référence vers la partie narrative de la section qui contiendra les précisions sur cet autre dispositif.
1	value	[1..1]	xsi:type="BL"
1	targetSiteCode	[0..1]	Permet de préciser la localisation <b>Pour la prothèse dentaire :</b> <ul style="list-style-type: none"> <li>• code="264217000" displayName="supérieur(e)" codeSystem="2.16.840.1.113883.6.96" codeSystemName="SNOMED_CT"</li> <li>• code="261089000" displayName="inférieur(e)" codeSystem="2.16.840.1.113883.6.96" codeSystemName="SNOMED_CT"</li> </ul> <b>Pour la prothèse auditive :</b> <ul style="list-style-type: none"> <li>• code="24028007" displayName="côté droit" codeSystem="2.16.840.1.113883.6.96" codeSystemName="SNOMED_CT"</li> <li>• code="7771000" displayName="côté gauche" codeSystem="2.16.840.1.113883.6.96" codeSystemName="SNOMED_CT"</li> </ul>

### 2.2.3.7 Section FR-Commentaire-non-code

Cette section permet d'enregistrer les commentaires du professionnel de santé (PS) qui se charge de remplir le document.

*Voir volet Modèles de contenus CDA*

**Contraintes spécifiques à la section :**

Niv	Elément XML	Card	Contenu de l'élément ou valeur de l'attribut
1	title	[1..1]	Fixé à "Commentaires"
1	texte	[1..1]	Commentaires sous forme textuelle.

## 3 Implémentation dans les logiciels

Les aspects d'ergonomie des logiciels se situent hors du périmètre de ce volet.

### 3.1 Métadonnées XDS

Métadonnées du document DLU-DLU			
Métadonnée	Référentiel	Valeur	Libellé
XDS-classCode	JDV_J06_XdsClassCode_CISIS ASS_X04_CorrespondanceType_Classe_CISIS	11	Synthèse
XDS-typeCode	JDV_J07_XdsTypeCode_CISIS ASS_X04_CorrespondanceType_Classe_CISIS	78341-5	Fiche de transfert vers le service des urgences
XDS-formatCode	JDV_J10_XdsFormatCode_CISIS ASS_A11_CorresModeleCDA_XdsFormatCode_CISIS	urn:asip:ci-sis:ft-su:2024	Fiche de transfert vers le service des urgences

### 3.2 Structuration des données

Les volets de contenu définissent la structuration des documents gérés par les logiciels métiers. Ils ne présentent pas de la structuration des données au sein de ces logiciels.

Ainsi, une donnée médicale, qui est utilisée dans plusieurs documents médicaux structurés, peut être gérée de manière unique dans le logiciel métier, sous une forme différente de celle des documents structurés. Le logiciel doit alors assurer la conversion nécessaire vers la structuration de cette donnée dans les documents.

## 4 Annexes

### 4.1 Acronymes

Acronyme	Définition
ANS	L'Agence du numérique en santé
CI-SIS	Cadre d'Interopérabilité des Systèmes d'Information de Santé
DMP	Dossier Médical Partagé
DLU	Dossier de liaison d'urgence
ES	Etablissement de santé
LPS	Logiciel de Professionnel de Santé
PS	Professionnel de santé
SI	Système d'informations
SU	Service des urgences

### 4.2 Documents de référence

1. **ANS.** CI-SIS - Volet Structuration minimale de documents de santé.
2. **ANS.** CI-SIS - Volet Modèles de contenus CDA.
3. **HL7.** Clinical Document Architecture Normative Edition (CDAr2) - HL7, Inc. 2. September 25, 2005.
4. **IHE Patient Care Coordination (PCC).** Technical Framework - IHE International.

### 4.3 Historique du document

Version	Date	Action
2025.01	23/07/2025	Première version du volet DLU-FT-SU harmonisé pour concertation (du 23/07/2025 au 05/09/2025)
2025.01	18/11/2025	Version validée intégrant les retours de la concertation : <ul style="list-style-type: none"> <li>- Section FR-Personnes-Structures-informees : la valeur "autre" est possible quel que soit le cas d'usage.</li> <li>- Section FR-Fonctions-physiques : Etat de conscience du patient : création du jdv-etat-de-conscience-cisis (1.2.250.1.213.1.1.5.829) avec ajout d'une valeur "Information non connue"</li> <li>- Section FR-Points-de-vigilances-non-code : la section n'est plus limitée aux patients à domicile.</li> <li>- Section FR-Protheses-et-objets-personnels : toutes les entrées ont un valeur de type BL. Précision sur les entrées à créer.</li> </ul>

\*\*\* FIN DU DOCUMENT \*\*\*