

RÉFÉRENTIELS

Cadre d'interopérabilité des SIS - Couche Métier

Volet Synthèse médicale

conforme à l'International Patient Summary

(IPS-FR_2024.01)

Spécifications fonctionnelles

13/10/2025



Sommaire

1	POSITIONNEMENT DANS LE CADRE D'INTEROPERABILITE.....	4
2	UN VOLET EN DEUX PARTIES.....	5
3	LE MODELE METIER	6
3.1	LA SYNTHÈSE MÉDICALE.....	6
3.2	LES DEFIS A RELEVER.....	6
3.3	LES EXIGENCES A RESPECTER	7
3.4	LES CAS D'USAGES	8
3.4.1	<i>La création de la synthèse médicale par le médecin traitant.....</i>	<i>8</i>
3.4.2	<i>La création de la synthèse médicale d'un Dossier de liaison d'urgence (DLU).....</i>	<i>8</i>
3.4.3	<i>L'échange de la synthèse médicale avec d'autres PS.....</i>	<i>8</i>
3.4.4	<i>La mise en partage de la synthèse médicale dans le DMP (Mon espace santé).....</i>	<i>8</i>
3.5	LES DONNEES DE LA SYNTHÈSE MÉDICALE	10
3.5.1	<i>Les données administratives et organisationnelles.....</i>	<i>10</i>
3.5.2	<i>Les données médicales</i>	<i>10</i>
3.5.2.1	Problèmes actifs.....	11
3.5.2.2	Antécédents.....	11
3.5.2.3	Historique des actes	12
3.5.2.4	Allergies, Hypersensibilités non allergiques, Intolérances, Idiosyncrasie.....	12
3.5.2.5	Effets indésirables prévisibles liés aux médicaments.....	13
3.5.2.6	Traitements médicamenteux.....	14
3.5.2.7	Dispositifs médicaux.....	15
3.5.2.8	Points de vigilance	15
3.5.2.9	Statut fonctionnel.....	15
3.5.2.10	Constantes.....	16
3.5.2.11	Mode de vie.....	16
3.5.2.12	Antécédents familiaux.....	16
3.5.2.13	Facteurs de risques professionnels	17
3.5.2.14	Vaccinations	17
3.5.2.15	Historique des grossesses	17
3.5.2.16	Plans de soins	18
3.5.2.17	Directives anticipées.....	20
3.5.2.18	Résultats.....	21
3.5.2.19	Pièces jointes	21
4	MODELISATION	22
4.1	METHODE D'ELABORATION DES SPECIFICATIONS TECHNIQUES	22
4.2	ÉTAPE 1 : ORGANISATION DU CONTEXTE METIER.....	22
4.3	ÉTAPE 2 : DEFINITION DES PROCESSUS METIER COLLABORATIFS	23
4.3.1	<i>Processus "Création de la synthèse médicale par le médecin"</i>	<i>23</i>
4.4	ÉTAPE 3 : DESCRIPTION DES PROCESSUS ET IDENTIFICATION DES FLUX	24
4.4.1	<i>Processus "Création de la synthèse médicale par le médecin"</i>	<i>24</i>
4.4.2	<i>Synthèse des flux d'informations</i>	<i>25</i>
4.5	ÉTAPE 4 : IDENTIFICATION DES CONCEPTS VEHICULES DANS LES FLUX D'INFORMATIONS ET CORRESPONDANCE AVEC LES CLASSES ET ATTRIBUTS DU MOS.....	26
4.6	ÉTAPE 5 : MODELISATION DES FLUX	27
4.6.1	<i>Diagramme de classes.....</i>	<i>27</i>
5	ANNEXES.....	28

5.1	DOCUMENTS DE REFERENCE	28
5.2	ABREVIATIONS.....	28
5.3	CARDINALITES	29
5.4	HISTORIQUE DU DOCUMENT.....	29

1 Positionnement dans le cadre d'interopérabilité

Les systèmes d'information dans les domaines sanitaire et médico-social doivent être communicants pour favoriser la coopération des professionnels dans le cadre des parcours de santé centrés sur le patient et pour aider la décision médicale.

Le **Cadre d'Interopérabilité des Systèmes d'Information de Santé (CI-SIS)** fixe les règles d'une informatique de santé communicante. Il couvre :

- **l'interopérabilité sémantique**, portant sur les contenus métiers, qui permet le traitement des données de santé et leur compréhension par les systèmes d'information en s'appuyant sur un langage commun ;
- **l'interopérabilité technique**, qui porte sur les services garantissant l'échange et le partage des données de santé et sur le transport des flux dans le respect des exigences de sécurité et de confidentialité des données personnelles de santé.

L'interopérabilité sémantique, portant sur les contenus métiers, est assurée par la définition de **modèles de documents médicaux** à implémenter dans les logiciels médicaux. Ces modèles sont décrits dans des **Volets Modèles de documents médicaux** (aussi appelés *Modèles de contenus*) qui appartiennent à la couche Métier du CI-SIS.

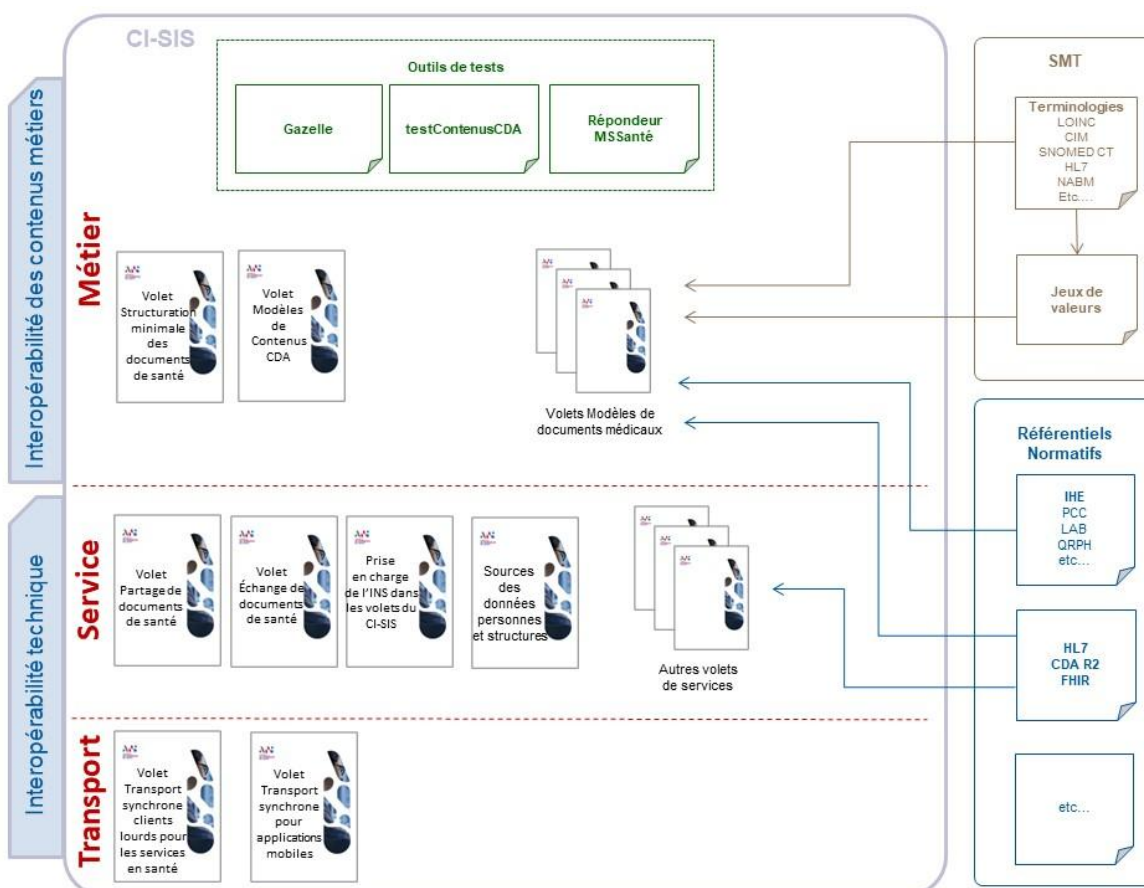


Figure 1 – Les volets Modèles de documents médicaux dans le CI-SIS

2 Un volet en deux parties

Le volet spécifie le modèle de la **Synthèse médicale** dans le format CDA R2 niveau 3.

Cette synthèse médicale est conforme à l'International Patient Summary.

Il comporte :

- **Des spécifications fonctionnelles (le présent document)** qui se composent :
 - **du modèle métier** élaboré à partir :
 - de la norme NF EN ISO 27269:2022 de l'International Patient Summary (IPS) ;
 - des eHN Guidelines V3.3 de juin 2023 : Spécifications fonctionnelles européennes du Patient Summary ;
 - du document de la HAS 2024 "Harmonisation de synthèses médicales en vue de leur numérisation" de mars 2024 ;
 - des spécifications de la Délégation au numérique en santé (DNS) du Ministère de la Santé ;
 - **de la modélisation en langage UML des processus et des données**, élaborée par l'ANS à partir du modèle métier.

- **Des spécifications techniques** élaborées par l'ANS à partir des spécifications fonctionnelles. Les spécifications techniques transposent dans une syntaxe normée (CDA R2 n3 pour l'IPS-FR) les données modélisées dans les spécifications fonctionnelles.

Ces documents sont complémentaires et indissociables

3 Le modèle métier

3.1 La Synthèse médicale

La synthèse médicale est définie comme un ensemble minimal d'informations sur l'état de santé et de vie d'un usager, patient ou non, à un instant donné, nécessaires pour assurer sa prise en charge optimale en cas de soins non programmés ou programmés.

Ces informations doivent être interopérables, entre les systèmes d'information "source" et "cible", pour favoriser leur partage entre les professionnels des secteurs médical, médico-social et social, et renforcer ainsi la coordination, la continuité, la qualité et la sécurité des soins.

La synthèse médicale permet de :

- résumer les informations médicales, en colligeant les données pertinentes d'un usager et en incluant ses préférences et ses souhaits ;
- faciliter la communication, en mettant à disposition des professionnels autorisés, dans le respect de la réglementation en vigueur, une vue d'ensemble de la situation médicale de l'utilisateur ;
- améliorer la sécurité des usagers, en permettant aux professionnels autorisés de prendre des décisions éclairées ;
- améliorer la coordination des soins, en accompagnant dans le respect de la réglementation en vigueur les professionnels autorisés, lors de l'orientation des usagers et en contribuant de ce fait à réduire leurs admissions hospitalières.

Les synthèses médicales se révèlent particulièrement utiles lors des transitions de soins, telles que les admissions aux services des urgences, les transferts entre établissements de soins, les soins d'urgence à domicile ou les consultations médicales. Elles favorisent une prise en charge cohérente et appropriée tout au long du parcours de soins de l'utilisateur.

3.2 Les défis à relever

Le document de la HAS liste les défis à relever dans la mise en œuvre de la synthèse médicale :

- Le développement de modèles harmonisés de synthèses médicales facilite leur adoption et leur déploiement à l'échelle nationale.
- La taille et le contenu des synthèses médicales doivent être adaptés à la situation et à l'état de santé du patient.
- La mise à jour régulière et rapide des synthèses médicales est essentielle pour garantir leur exactitude et leur pertinence.
- Il est nécessaire de développer des synthèses médicales pour les patients : accessibles et compréhensibles, adaptées à leurs souhaits et préférences, incitatives pour favoriser leur implication comme acteurs de leur santé.
- La dématérialisation des synthèses médicales représente un progrès significatif dans l'optimisation des soins de santé et présente de nombreux avantages pour les patients et les professionnels de santé.

- Pour améliorer la sécurité et la qualité des soins, il est essentiel de développer des mécanismes efficaces de mise à jour des informations.

3.3 Les exigences à respecter

Le document de la HAS liste les exigences à respecter sur l'élaboration d'une synthèse médicale :

- La synthèse médicale doit pouvoir être actualisée, en tant que de besoin.
- Les informations de santé qui vont constituer la synthèse médicale doivent pouvoir être structurées dans le logiciel du professionnel.
- Les informations de santé doivent pouvoir être codées avec des terminologies de santé de référence.
- Le logiciel du professionnel doit permettre un pré-remplissage des sections de la synthèse médicale à partir des données du dossier médical électronique de l'utilisateur. Cette proposition de synthèse pré-remplie doit être présentée au professionnel pour validation.
- En cas de pré-remplissage de la synthèse médicale, le logiciel doit permettre au professionnel de supprimer ou de modifier les informations présentées automatiquement.
- L'organisation des différentes sections qui constituent la synthèse médicale doit être standardisée.
- Le logiciel du professionnel doit lui permettre de modifier l'ordre d'affichage des informations à l'intérieur de chaque section de la synthèse médicale en fonction de ses préférences et de la situation.
- La synthèse médicale doit pouvoir être reliée à d'autres documents ou ressources documentaires, disponibles ou non dans le DMP.
- Le logiciel des professionnels doit permettre d'insérer des commentaires en texte libre dans la synthèse médicale.
- Les informations de l'entête de la synthèse médicale doivent coexister avec le contenu médical.

Le document de la HAS liste également les exigences sur le contenu de la synthèse médicale :

- **Données de l'entête** : identification de l'utilisateur, couverture sociale, cercle de vie, cercle de soins, date et auteur de la synthèse.
- **Sections obligatoires** : Problèmes de santé en cours, Historique des actes, Traitements médicamenteux, Dispositifs médicaux, Allergies/hypersensibilités, Effets indésirables/intolérances
- **Sections facultatives** : Antécédents personnels, Vaccinations, Facteurs de risque liés à l'histoire sociale (habitus, mode de vie), Facteurs de risque liés aux antécédents familiaux, Facteurs de risque liés aux expositions professionnelles, Directives anticipées, Plan de soins, Statut fonctionnel et niveau d'invalidité, Grossesse en cours et antécédents obstétricaux, Constantes (ou mesures physiologiques et pathologiques), Résultats d'examens, Points de vigilance.

3.4 Les cas d'usages

3.4.1 La création de la synthèse médicale par le médecin traitant

Pour faciliter la prise en charge des patients et améliorer la qualité et la continuité des soins, le médecin traitant crée (ou met à jour) la synthèse médicale du patient.

En pratique, à partir de son logiciel habituel, le médecin traitant enregistre les données dans le dossier médical du patient : problèmes actifs, antécédents, traitements, allergies/hypersensibilités et intolérances, etc...

Il peut ensuite, à la demande, générer la synthèse médicale qui sera produite à partir des données contenues dans le dossier du patient.

Une fois la synthèse générée à partir du dossier du patient, le médecin doit pouvoir modifier la synthèse générée (par exemple pour supprimer des informations non pertinentes) puis la valider.

3.4.2 La création de la synthèse médicale d'un Dossier de liaison d'urgence (DLU)

La création de la synthèse médicale d'un dossier de liaison d'urgence (DLU) suit la même logique : elle est créée à la demande à partir des informations contenues dans le dossier du patient (dans le logiciel métier de l'EHPAD par exemple).

Les sections sont les mêmes que la synthèse médicale "classique" mais des données peuvent être soumises à des exigences complémentaires dans le cas du DLU (par exemple les traitements aigus seront aussi extraits du dossier patient et versés dans la synthèse).

3.4.3 L'échange de la synthèse médicale avec d'autres PS

Le médecin traitant (ou le médecin coordonnateur pour le DLU) peut échanger la synthèse médicale avec les autres professionnels de santé (PS) qui interviennent dans la prise en charge du patient en leur envoyant par une messagerie sécurisée de santé.

3.4.4 La mise en partage de la synthèse médicale dans le DMP (Mon espace santé)

Le médecin traitant (ou le médecin coordonnateur lorsqu'il assure le suivi médical du résident) dépose ensuite la synthèse médicale dans le DMP du patient. Ainsi, les autres professionnels de santé (PS) habilités peuvent y accéder.

Conformément à l'article L1111-15 du Code de la Santé Publique (CSP), le médecin traitant doit verser périodiquement, au moins une fois par an, la synthèse médicale dans le DMP du patient.

La mise en partage dans le DMP de la synthèse médicale permet de répondre aux cas d'usages suivants :

- en cas d'urgence : les professionnels de santé qui participent à la prise en charge du patient peuvent accéder à la synthèse médicale du patient ;
- à l'étranger : en cas de prise en charge, le médecin étranger peut accéder à la synthèse médicale du patient.

3.5 Les données de la Synthèse médicale

3.5.1 Les données administratives et organisationnelles

Les données administratives et organisationnelles (patient, médecin traitant, etc...) sont communes à tous les documents médicaux du Cadre d'interopérabilité des Systèmes d'information de santé (CI-SIS) et sont décrites dans le Volet Structuration minimale des documents de santé.

3.5.2 Les données médicales

Les données médicales contenues dans la synthèse médicale sont extraites du dossier médical du patient détenu par le médecin qui réalise la synthèse. Ces données sont :

Section	Card. ⁽¹⁾
Problèmes actifs	[1..1]
Antécédents	[0..1]
Historique des actes	[1..1]
Allergies, Hypersensibilités non allergiques, Intolérances, Idiosyncrasie	[1..1]
Effets indésirables prévisibles liés aux médicaments	[0..1]
Traitements médicamenteux	[1..1]
Dispositifs médicaux	[1..1]
Points de vigilance	[0..1]
Statut fonctionnel	[0..1]
Constantes	[0..1]
Mode de vie	[0..1]
Facteurs de risques professionnels	[0..1]
Antécédents familiaux	[0..1]
Vaccinations	[0..1]
Historique des grossesses	[0..1]
Plans de soins	[0..1]
Directives anticipées	[0..1]
Résultats	[0..1]
Pièces jointes	[0..1]

⁽¹⁾ La définition des cardinalités est fournie en annexe en fin de ce document.

3.5.2.1 Problèmes actifs

Élément de donnée	Card	Jeu de valeurs / commentaires
Problèmes actifs Problèmes de santé en cours.	[1..1]	Si le patient n'a aucun problème actif, l'indiquer clairement : <ul style="list-style-type: none"> "Pas de problème connu" quand cela a bien été vérifié qu'il n'y a pas problème chronique actif connu ; "Pas d'information sur les problèmes" quand le médecin ne sait pas et que cela n'a pas été vérifié.
Problème actif	[1..*]	
Type de problème observé	[1..1]	jdvs-code-probleme-cisis (1.2.250.1.213.1.1.5.172)
Date de début	[1..1]	
Problème observé	[1..1]	[CIM-10] ou [CISP] ou [DRC] ou [OrphaCodes] ou Texte libre (si le problème n'est pas trouvé dans les terminologies listées)
Sévérité	[0..1]	jdvs-severite-observation-cisis (1.2.250.1.213.1.1.5.675)
Statut du problème	[0..1]	jdvs-hl7-condition-clinical-cisis (2.16.840.1.113883.4.642.3.164)
Statut clinique du patient	[0..1]	jdvs-health-status-code-cisis (1.2.250.1.213.1.1.4.2.283.1)
Commentaire	[0..1]	Texte libre
Lien externe vers un document d'un serveur de connaissance	[0..*]	Lien externe vers un document d'un serveur de connaissance (comme Orphanet Urgences par exemple)

3.5.2.2 Antécédents

Antécédents Problèmes passés notables, considérés comme guéris avec ou sans séquelles.	[0..1]	
Antécédent médical	[1..*]	
Type de problème observé	[1..1]	jdvs-code-probleme-cisis (1.2.250.1.213.1.1.5.172)
Date de début	[1..1]	
Problème observé	[1..1]	[CIM-10] ou [CISP] ou [DRC] ou [OrphaCodes] ou Texte libre (cas dégradé si le problème n'est pas trouvé dans la CIM-10)
Sévérité	[0..1]	jdvs-severite-observation-cisis (1.2.250.1.213.1.1.5.675)
Statut du problème	[0..1]	jdvs-hl7-condition-clinical-cisis (2.16.840.1.113883.4.642.3.164)
Statut clinique du patient	[0..1]	jdvs-health-status-code-cisis (1.2.250.1.213.1.1.4.2.283.1)
Commentaire	[0..1]	Texte libre
Lien externe vers un document d'un serveur de connaissance	[0..*]	Lien externe vers un document d'un serveur de connaissance (comme Orphanet Urgences par exemple)

3.5.2.3 Historique des actes

Historique des actes Actes chirurgicaux (ex : appendicectomie), Actes de diagnostic invasif (ex : cathétérisme cardiaque), Actes thérapeutiques (ex : dialyse)	[1..1]	Cette section ne doit contenir que les actes réalisés. Si le patient n'a aucun acte, l'indiquer clairement : <ul style="list-style-type: none"> "aucun acte connu" quand cela a bien été vérifié qu'il n'y a pas d'acte ; "Pas d'information sur les actes" quand le médecin ne sait pas et que cela n'a pas été vérifié.
Acte	[1..*]	
Code de l'acte	[1..1]	[CCAM] ou Texte libre (cas dégradé si l'acte n'est pas trouvé dans la CCAM)
Statut de l'acte	[1..1]	jdV-hl7-v3-ActStatus-cisis (2.16.840.1.113883.1.11.15933)
Date de l'acte	[0..1]	Comme dans cette section, il n'y aura que les actes réalisés, la date est obligatoire.
Voie d'abord	[0..*]	[SNOMED CT]
Localisation anatomique	[0..*]	[SNOMED CT]
Motif d'intervention	[0..*]	Référence interne vers un problème
Circonstances ayant décidé de l'intervention	[0..*]	Référence interne vers une rencontre (consultation, ...)
Commentaire	[0..1]	Texte libre

3.5.2.4 Allergies, Hypersensibilités non allergiques, Intolérances, Idiosyncrasie

Allergies, Hypersensibilités non allergiques, Intolérances, Idiosyncrasie	[1..1]	
Allergie, Hypersensibilité non allergique, Intolérance, Idiosyncrasie Evènement indésirable non prévisible et non dose/exposition dépendant.	[1..*]	Si le patient n'a aucune allergie / hypersensibilité / intolérance / idiosyncrasie, l'indiquer clairement : <ul style="list-style-type: none"> "Pas d'allergie / hypersensibilité / intolérance connue" quand cela a bien été vérifié qu'il n'y a pas d'allergie/hypersensibilité/intolérance connue ; "Pas d'information sur les allergies / hypersensibilités / intolérances" quand le médecin ne sait pas et que cela n'a pas été vérifié.
Type (Allergie ou Hypersensibilité non allergique ou Intolérance ou Idiosyncrasie)	[1..1]	jdV-type-evenement-indesirable-previsible-cisis (1.2.250.1.213.1.1.5.794)
Date de début	[1..1]	
Date de fin	[0..1]	
Agent responsable (si connu)	[0..1]	Pour les agents environnementaux ou physiques : CIM-11 (2.16.840.1.113883.6.347) / Chapitre X Codes d'extensions / Substances / Allergènes Pour les allergènes médicamenteux : <ul style="list-style-type: none"> Pour les principes actifs ayant une DCI : CIM-11 (2.16.840.1.113883.6.347) / Chapitre X Codes d'extensions / Substances / médicaments Pour les excipients : CIM-11 (2.16.840.1.113883.6.347) / Chapitre X Codes d'extensions / Substances / Substances, essentiellement non médicinales Pour les principes actifs n'ayant pas une DCI (par exemple feuille de millepertuis ou extrait d'organe) : texte libre Pour les allergènes pouvant induire une contre-indication à la vaccination : à partir du jeu de valeurs jdV-allergie-vaccin-cisis (1.2.250.1.213.1.1.5.100).
Statut	[0..1]	jdV-hl7-allergyintolerance-clinical-cisis (2.16.840.1.113883.4.642.3.1372)
Criticité	[0..1]	jdV-hl7-allergy-intolerance-criticality-cisis (2.16.840.1.113883.4.642.3.129)

Niveau de certitude	[0..1]	jdV-hl7-condition-ver-status-cisis (2.16.840.1.113883.4.642.3.166)
Réaction observée	[0..*]	
Type de problème observé	[1..1]	jdV-code-probleme-cisis (1.2.250.1.213.1.1.5.172)
Date de début	[1..1]	
Date de fin	[0..1]	
Réaction observée	[1..1]	La valeur de la réaction observée est issue de la : CIM-11 (2.16.840.1.113883.6.347) / Chapitre 04 Maladies du système immunitaire / Bloc Affections allergiques ou d'hyper-sensibilité.
Sévérité de la réaction	[1..1]	jdV-severite-observation-cisis (1.2.250.1.213.1.1.5.675)
Commentaire	[0..1]	Texte libre

3.5.2.5 Effets indésirables prévisibles liés aux médicaments

Effets indésirables prévisibles liés aux médicaments	[0..1]	Si le patient n'a subi aucun effet indésirable prévisible lié à un médicament, la section n'est pas créée.
Effet indésirable lié à un médicament subi par le patient Un effet indésirable prévisible est dose/exposition dépendant (effets secondaires, toxicité, accident).	[1..*]	
Réaction	[1..1]	CIM-11 / sous-branche à définir
Type d'évènement indésirable	[0..1]	jdV-origine-effet-indesirable-cisis (1.2.250.1.213.1.1.5.785)
Date de début	[1..1]	
Date de fin	[0..1]	
Médicament responsable	[1..1]	CIP ou UCD
Substance incriminée	[0..*]	Dictionnaire des substances médicamenteuses (SMS) ou Pour les substances non présentes dans SMS (par exemple feuille de millepertuis ou extrait d'organe) : texte libre
Posologie	[0..1]	Texte ou structuré
Voie d'administration	[1..1]	EDQM Standard terms
Imputabilité	[0..1]	jdV-imputabilite-cisis (1.2.250.1.213.1.1.5.786)
Gravité	[1..1]	jdV-gravite-cisis (1.2.250.1.213.1.1.5.787)
Evolution	[1..1]	jdV-evolution-cisis (1.2.250.1.213.1.1.5.788)
Commentaire	[0..1]	Texte libre

3.5.2.6 Traitements médicamenteux

Traitements médicamenteux Pour la synthèse médicale élaborée par le médecin traitant, cette section ne contiendra que les traitements au long cours . La synthèse médicale du DLU contiendra également les traitements aigus .	[1..1]	Si le patient n'a aucun traitement médicamenteux, l'indiquer clairement : <ul style="list-style-type: none"> "Pas de traitement médicamenteux connu" quand cela a bien été vérifié qu'il n'y a pas de traitement connu ; "Pas d'information sur les traitements médicamenteux" quand le médecin ne sait pas et que cela n'a pas été vérifié.
Traitement	[1..*]	
Durée du traitement	[1..1]	Peut-être exprimée en date de début et date de fin ou durée du traitement. Les précisions sont apportées dans les STD.
Médicament	[1..1]	Plusieurs codifications peuvent être fournies : <ul style="list-style-type: none"> MV médicabase (1.2.250.1.213.2.59) CIS (1.2.250.1.213.2.3.1) CIP (1.2.250.1.213.2.3.2) UCD (1.2.250.1.213.2.62) Pour les préparations magistrales : Texte libre .
Type de traitement	[1..1]	Deux types de traitements possibles : <ul style="list-style-type: none"> au long cours aigu
Posologie sous forme textuelle	[1..1]	
Posologie sous forme structurée	[0..1]	
Mode d'administration	[1..1]	"Normal" "Doses progressives" "Doses fractionnées" "Doses conditionnelles" "Doses combinées" "Doses à début différé"
Fréquence d'administration	[1..1]	Plusieurs types de fréquences d'administration possibles : <ul style="list-style-type: none"> Date ponctuelle (ex : le 30/11/2008 à 08h30) ; Intervalle de temps simple (ex : 'du 30/11/2008 au 04/12/2008' ou 'pendant 5 jours à partir du 30/11/2008') ; Date de prise périodique (ex : 'Tous les jours à 8 heures pendant 10 minutes à partir du 13/01/2013') ; Date de prise alignée sur un événement (ex : 'une heure après le dîner pendant 10 minutes') ; Intervalle de temps avec plage de tolérance (ex : '4 à 6 heures') ; Intervalles complexes (ex : '30 minutes après le petit-déjeuner en commençant le 3 août 2012 et pendant 5 semaines') Si le mode d'administration est "normal", la fréquence d'administration est obligatoire (nullFlavor interdit).
Voie d'administration	[0..1]	jdv-route-of-administration-cisis (1.2.250.1.213.1.1.5.677)
Région anatomique d'administration	[0..1]	jdv-human-substance-administration-site-cisis (1.2.250.1.213.1.1.5.686)
Dose à administrer	[0..1]	Dans le cas où la posologie n'est pas structurée et décrite uniquement dans la partie narrative, cet élément ne doit pas être présent. Dans le cas où la posologie est structurée et que le mode d'administration est "normal", la dose à administrer est obligatoire (nullFlavor interdit). Dans les autres cas, la dose à administrer peut être fournie.
Dose minimale	[1..1]	
Dose maximale	[1..1]	
Rythme d'administration	[0..1]	Quantité de produit par unité de temps.

Rythme minimal	[1..1]	
Rythme maximal	[1..1]	
Motif du traitement	[0..*]	Référence interne vers un problème
Commentaire	[0..1]	Texte libre

3.5.2.7 Dispositifs médicaux

Dispositifs médicaux Dispositifs médicaux (DM) implantés ou utilisés par le patient, pertinents à consigner, en particulier : <ul style="list-style-type: none"> les DM implantables (DMI) ; les DM de diagnostic in vitro (DMDIV) ; les DM utilisés en tant qu'aides techniques à la mobilité (fauteuil roulant, lève-personne, etc.) et à la communication (prothèse auditive ou implant cochléaire, etc.) ; 	[1..1]	Si le patient n'a aucun dispositif médical, l'indiquer clairement : <ul style="list-style-type: none"> "aucun dispositif médical connu" quand cela a bien été vérifié qu'il n'y a pas de dispositif médical ; "Information inconnue" quand le médecin ne sait pas et que cela n'a pas été vérifié.
Dispositif médical (DM)	[1..*]	
Identifiant de la fourniture du DM	[1..*]	Si l'identifiant n'est pas connu, utiliser la valeur nullFlavor="UNK"
Date d'utilisation du DM	[1..1]	Si la date n'est pas connue, utiliser la valeur nullFlavor="UNK"
Date de fin d'utilisation du DM	[0..1]	
Type de DM	[1..1]	[EMDN]
Identifiant du DM	[0..*]	Identifiant unique du DM Cet élément est facultatif, car les identifiants de production (p. ex., numéro de série, numéro de lot, identifiant unique) peuvent ne pas être connus.
Commentaire	[0..1]	Texte libre Par exemple, la compatibilité IRM du DM.

3.5.2.8 Points de vigilance

Points de vigilance	[0..1]	
Points de vigilance	[1..1]	Texte libre

3.5.2.9 Statut fonctionnel

Statut fonctionnel Résultats d'évaluations fonctionnelles du patient (valeur ou score issu d'une évaluation du profil gériatrique, de la douleur, de la dépendance, etc.) sans besoin de disposer du détail de l'évaluation. Pour la synthèse médicale du DLU, la liste des évaluations est fixée et le détail est fourni dans les STD.	[0..1]	
Evaluation	[1..*]	
Code du statut fonctionnel évalué	[1..1]	[LOINC / ICF] ou Texte libre (si le code n'est pas trouvé dans LOINC ou ICF)
Date de l'évaluation	[1..1]	
Valeur de l'évaluation	[1..1]	
Commentaire	[0..1]	Texte libre

3.5.2.10 Constantes

Constantes Poids, Taille, Fréquence cardiaque, Pression artérielle, etc...	[0..1]	
Constante	[1..*]	
Signe vital	[1..1]	jdvsigne-vital-cisis (1.2.250.1.213.1.1.5.171)
Date de l'observation	[1..1]	
Valeur observée	[1..1]	
Commentaire	[0..1]	Texte libre

3.5.2.11 Mode de vie

Mode de vie Facteurs de risque liés à l'histoire sociale (Tabac, Alcool, Régime, etc...)	[0..1]	
Mode de vie	[1..*]	
Code de l'observation	[1..1]	jdvsocial-history-code-cisis (1.2.250.1.213.1.1.4.2.283.4)
Date de l'observation	[1..1]	
Résultat de l'observation	[0..*]	
Commentaire	[0..1]	Texte libre

3.5.2.12 Antécédents familiaux

Antécédents familiaux Antécédents familiaux pouvant influencer sur l'état de santé du patient	[0..1]	
Antécédents familiaux	[1..*]	1 entrée par parent présentant un antécédent familial
Identification du parent	[1..1]	
Antécédent familial observé	[1..*]	
Type de problème observé	[1..1]	jdvcodem-probleme-cisis (1.2.250.1.213.1.1.5.172)
Date de début	[1..1]	
Problème observé	[1..1]	[CIM-10] ou [CISP] ou [DRC] ou [OrphaCodes] ou Texte libre (cas dégradé si le problème n'est pas trouvé dans la CIM-10)
Sévérité	[0..1]	jdvsseverity-observation-cisis (1.2.250.1.213.1.1.5.675)
Statut du problème	[0..1]	jdvh17-condition-clinical-cisis (2.16.840.1.113883.4.642.3.164)
Statut clinique du patient	[0..1]	jdvshealth-status-code-cisis (1.2.250.1.213.1.1.4.2.283.1)
Commentaire	[0..1]	Texte libre

3.5.2.13 Facteurs de risques professionnels

Facteurs de risques professionnels Facteurs de risque liés aux expositions professionnelles	[0..1]	
Facteurs de risques professionnels	[1..1]	Texte libre

3.5.2.14 Vaccinations

Vaccinations Le médecin qui élabore la synthèse médicale peut récupérer l'historique des vaccinations de Mon espace santé à partir du DMP du patient, intégrer les différents vaccins effectués dans le dossier du patient pour pouvoir ensuite les verser dans la synthèse médicale.	[0..1]	Il est possible d'indiquer : <ul style="list-style-type: none"> • "Pas de vaccin connu" quand cela a bien été vérifié qu'il n'y a pas de dispositif médical ; • "Pas d'information sur les vaccins" quand le médecin ne sait pas et que cela n'a pas été vérifié.
Vaccination	[1..*]	
Type de vaccination	[1..1]	jdV-hI7-v3-ActSubstanceAdministrationImmunizationCode-cis (2.16.840.1.113883.1.11.19709)
Vaccin	[1..1]	Pour un même vaccin, 2 codifications doivent être fournies : <ul style="list-style-type: none"> • [ATC] • [CIS]
Numéro de lot	[0..1]	
Date de vaccination	[1..1]	
Voie d'administration	[0..1]	jdV-immunization-route-code-cis (1.2.250.1.213.1.1.5.676)
Région anatomique d'administration	[0..1]	jdV-immunization-approach-site-code-cis (1.2.250.1.213.1.1.5.621)
Personne ayant réalisé la vaccination / Centre de vaccination	[0..1]	
Commentaire	[0..1]	Texte libre

3.5.2.15 Historique des grossesses

Historique des grossesses Grossesses passées ou en cours de la patiente	[0..1]	Cette section est facultative
Observation sur la grossesse Femme enceinte / pas enceinte et si enceinte, date estimée de l'accouchement.	[0..*]	
Code de l'observation	[1..1]	jdV-observation-grossesse-cis (1.2.250.1.213.1.1.5.500)
Date d'observation	[1..1]	
Résultat de l'observation	[1..1]	Pour le statut de grossesse : jdV-statut-grossesse-cis (1.2.250.1.213.1.1.5.671)
Historique d'une grossesse Grossesse précédente ou grossesse en cours	[0..*]	
Observation sur la naissance (<i>sexe de l'enfant, ...</i>)	[0..*]	
Observation sur la grossesse	[0..*]	

3.5.2.16 Plans de soins

Plans de soins Cette section peut contenir des données relatives aux axes principaux d'intervention, le projet thérapeutique ou les prescriptions non médicamenteuses (par exemple, des soins de kinésithérapie, prescription de nutrition, etc.). Elle peut aussi comporter des demandes d'examens ou de suivi à réaliser, des actes ou des consultations à programmer, des vaccins recommandés, des médicaments à prescrire, etc., dans le cadre du projet thérapeutique par exemple.	[0..1]	
Traitements médicamenteux à prévoir	[0..*]	
Durée du traitement	[1..1]	Peut-être exprimée en date de début et date de fin ou durée du traitement. Les précisions sont apportées dans les STD. Si la fréquence, la dose et le rythme d'administration sont précisés, la durée du traitement est obligatoire. nullFlavor="UNK" autorisé
Médicament	[1..1]	Plusieurs codifications peuvent être fournies : <ul style="list-style-type: none"> • MV médicabase (1.2.250.1.213.2.59) • CIS (1.2.250.1.213.2.3.1) • CIP (1.2.250.1.213.2.3.2) • UCD (1.2.250.1.213.2.62) Pour les préparations magistrales : Texte libre
Posologie sous forme textuelle	[1..1]	
Posologie sous forme structurée	[0..1]	
Mode d'administration	[1..1]	"Normal" "Doses progressives" "Doses fractionnées" "Doses conditionnelles" "Doses combinées" "Doses à début différé"
Fréquence d'administration	[1..1]	Plusieurs types de fréquences d'administration possibles : <ul style="list-style-type: none"> • Date ponctuelle (ex : le 30/11/2008 à 08h30) ; • Intervalle de temps simple (ex : 'du 30/11/2008 au 04/12/2008' ou 'pendant 5 jours à partir du 30/11/2008') ; • Date de prise périodique (ex : 'Tous les jours à 8 heures pendant 10 minutes à partir du 13/01/2013') ; • Date de prise alignée sur un événement (ex : 'une heure après le dîner pendant 10 minutes') ; • Intervalle de temps avec plage de tolérance (ex : '4 à 6 heures') • Intervalles complexes (ex : '30 minutes après le petit-déjeuner en commençant le 3 août 2012 et pendant 5 semaines') Si le mode d'administration est "normal", la fréquence d'administration est obligatoire (nullFlavor interdit).
Voie d'administration	[0..1]	jdvdv-route-of-administration-cisis (1.2.250.1.213.1.1.5.677)
Région anatomique d'administration	[0..1]	jdvdv-human-substance-administration-site-cisis (1.2.250.1.213.1.1.5.686)

Dose à administrer	[0..1]	Dans le cas où la posologie n'est pas structurée et décrite uniquement dans la partie narrative, cet élément ne doit pas être présent. Dans le cas où la posologie est structurée et que le mode d'administration est "normal", la dose à administrer est obligatoire (nullFlavor interdit). Dans les autres cas, la dose à administrer peut être fournie.
Dose minimale	[1..1]	
Dose maximale	[1..1]	
Rythme d'administration	[0..1]	Quantité de produit par unité de temps.
Rythme minimal	[1..1]	
Rythme maximal	[1..1]	
Motif du traitement	[0..*]	Référence interne vers un problème
Commentaire	[0..1]	Texte libre
Demande d'examen ou de suivi Examens biologiques, examen d'imagerie, évaluations, etc... ou de suivis particuliers à programmer dans le cadre d'un plan de soins.	[0..*]	
Code de la demande	[1..1]	<ul style="list-style-type: none"> • LOINC pour actes d'imagerie et actes de biologie • CCAM • Etc... ou Texte libre (si l'examen ou le suivi n'est pas trouvé dans une terminologie).
Date prévisionnelle de l'examen ou du suivi	[1..1]	
Résultat de la demande	[0..1]	
Interprétation	[0..1]	
Méthode	[0..1]	
Localisation anatomique	[0..1]	
Auteur de la demande	[0..*]	
Commentaire	[0..1]	Texte libre
Acte	[0..*]	
Code de l'acte	[1..1]	[CCAM] ou Texte libre (si l'acte n'est pas trouvé dans la CCAM).
Statut de l'acte	[1..1]	jdV-hI7-v3-ActStatus-cisis (2.16.840.1.113883.1.11.15933)
Date prévisionnelle de l'acte	[0..1]	
Priorité	[0..1]	jdV-hI7-v3-ActPriority-cisis (2.16.840.1.113883.1.11.16866)
Voie d'abord	[0..*]	[SNOMED CT]
Localisation anatomique	[0..*]	[SNOMED CT]
Motif d'intervention	[0..*]	Référence interne vers un problème
Circonstances ayant décidé de l'intervention	[0..*]	Référence interne vers une rencontre (consultation, ...)
Commentaire	[0..1]	Texte libre
Rencontre	[0..*]	
Type de rencontre	[1..1]	jdV-hI7-v3-ActEncounterCode-cisis (2.16.840.1.113883.1.11.13955)
Date de la rencontre	[0..1]	
Priorité	[0..1]	Si la rencontre est prévue non confirmée (ARQ) et si une confirmation est attendue : <ul style="list-style-type: none"> • code='CS' • displayName="Recontacter pour fixer RDV" • codeSystem="2.16.840.1.113883.5.7" • codeSystemName="ActPriority" Sinon <ul style="list-style-type: none"> • priorityCode n'est pas fourni
Exécutant	[0..*]	
Lieu	[0..1]	
Commentaire	[0..1]	Texte libre

Vaccin recommandé	[0..*]	
Type de vaccination	[1..1]	jdV-h17-v3-ActSubstanceAdministrationImmunizationCode-cisis (2.16.840.1.113883.1.11.19709)
Vaccin	[1..1]	Pour un même vaccin, 2 codifications doivent être fournies : <ul style="list-style-type: none"> • [ATC] • [CIS] ou Texte libre (si le vaccin n'est pas trouvé dans les deux codifications).
Période de vaccination souhaitable	[1..1]	
Voie d'administration	[0..1]	jdV-immunization-route-code-cisis (1.2.250.1.213.1.1.5.676)
Dose à administrer	[0..1]	
Commentaire	[0..1]	Texte libre

3.5.2.17 Directives anticipées

Le patient peut indiquer ses directives anticipées dans Mon espace santé, via un formulaire ou en déposant une copie (image ou autre). Le médecin qui élabore la synthèse médicale peut récupérer ces directives anticipées à partir du DMP : le document CDA transmis par le DMP est un CDA R2 N1 qui contient un document encodé en B64. Ce document encodé en B64 peut être intégré dans la synthèse médicale.

Le médecin peut aussi enregistrer les directives anticipées du patient dans le dossier du patient sous forme structurée. Il peut alors les reporter dans la synthèse médicale sous forme structurée.

Directives anticipées	[0..1]	
Directives anticipées du patient.	[0..1]	
Directive anticipée	[1..*]	
Code de la directive	[1..1]	jdV-type-directive-anticipee-cisis (1.2.250.1.213.1.1.5.136)
Date de la directive	[1..1]	
Valeur de la directive	[1..1]	Procédure autorisée ou pas ou Copie des directives sous forme d'un document encodé en B64.
Commentaire	[0..1]	Texte libre

3.5.2.18 Résultats

Résultats	[0..1]	
Résultats d'examens qui seront classés dans des entrées FR-Resultats (de type "organizer") par type de résultats d'examens		
Résultats de biologie	[0..1]	
Résultat de biologie	[1..*]	
Code de l'examen	[1..1]	
Date de l'examen	[1..1]	
Valeur du résultat	[1..1]	
Commentaire	[0..*]	
Résultats d'imagerie	[0..1]	
Résultat d'imagerie	[1..*]	
Code de l'examen	[1..1]	
Date de l'examen	[1..1]	
Valeur du résultat	[1..1]	
Commentaire	[0..*]	
Résultats d'anatomo-cyto-pathologie	[0..1]	
Résultat d'anatomo-cyto-pathologie	[1..*]	
Code de l'examen	[1..1]	
Date de l'examen	[1..1]	
Valeur du résultat	[1..1]	
Commentaire	[0..*]	
Résultats de génétique	[0..1]	
Résultat de génétique	[1..*]	
Code de l'examen	[1..1]	
Date de l'examen	[1..1]	
Valeur du résultat	[1..1]	
Commentaire	[0..*]	

3.5.2.19 Pièces jointes

Pièces jointes	[0..1]	
Pièces jointes (documents) insérés dans la synthèse médicale.		
Pièce jointe	[1..*]	
Type de pièce jointe		
Pièce jointe encodée en B64		

4 Modélisation

4.1 Méthode d'élaboration des spécifications techniques

Les spécifications techniques présentées dans ce document suivent la méthode d'élaboration des spécifications fonctionnelles des échanges élaborée par l'ANS.

Cette méthode est constituée de plusieurs étapes :

- Etape 1 : Organisation du contexte métier
- Etape 2 : Définition des processus collaboratifs
- Etape 3 : Description des processus collaboratifs et identification des flux
- Etape 4 : Identification des concepts véhiculés dans les flux d'informations et correspondance avec les classes et attributs du MOS
- Etape 5 : Modélisation des flux

4.2 Étape 1 : Organisation du contexte métier

On s'attache ici à décrire la vue métier et à identifier le ou les processus collaboratifs.

Le processus principal considéré est le processus de "Production d'une Synthèse médicale".

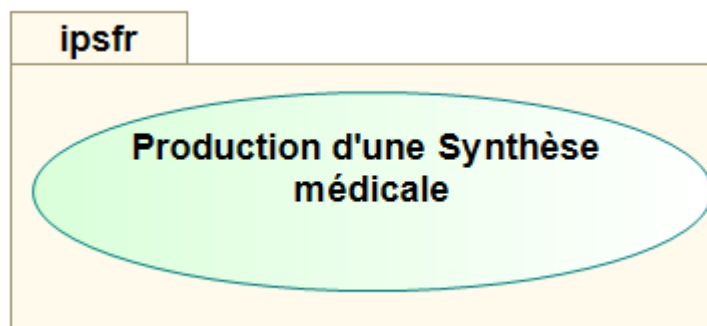


Figure 2 – Diagramme de contexte

4.3 Étape 2 : Définition des processus métier collaboratifs

On s'attache ici à décrire chaque processus collaboratif par un diagramme de cas d'utilisation.

4.3.1 Processus "Création de la synthèse médicale par le médecin"

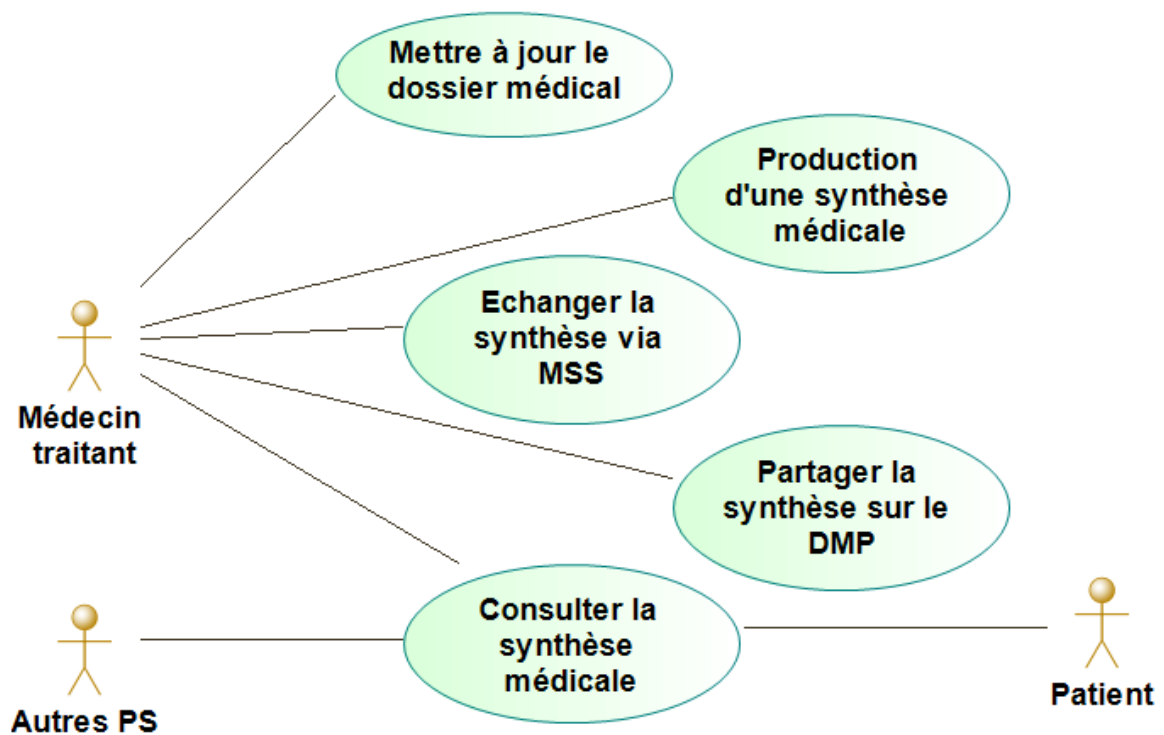


Figure 3 – Diagramme de cas d'utilisation

Le médecin tient à jour le dossier médical de son patient dans son logiciel.

Le médecin produit, régulièrement ou à la demande, une synthèse médicale à partir de son logiciel. Par un simple clic, la synthèse est générée par extraction des données médicales du dossier du patient.

Le médecin peut échanger la synthèse médicale du patient avec d'autres PS en la leur transmettant par Messagerie sécurisée de santé.

Le médecin peut mettre en partage dans le DMP la synthèse médicale du patient.

Les professionnels de santé autorisés peuvent consulter ces documents via l'accès web PS ou à l'aide d'un LPS DMP-Compatible pour le profil Consultation. Les logiciels des PS peuvent alors exploiter les données structurées de ces documents.

Les patients peuvent consulter leur synthèse médicale via Mon Espace Santé (MES).

4.4 Étape 3 : Description des processus et identification des flux

On s'attache ici à décrire *chaque processus collaboratif* et à le modéliser avec un diagramme d'activité.

4.4.1 Processus "Création de la synthèse médicale par le médecin"

Le diagramme d'activité ci-dessous décrit la création de la synthèse médicale par le médecin.

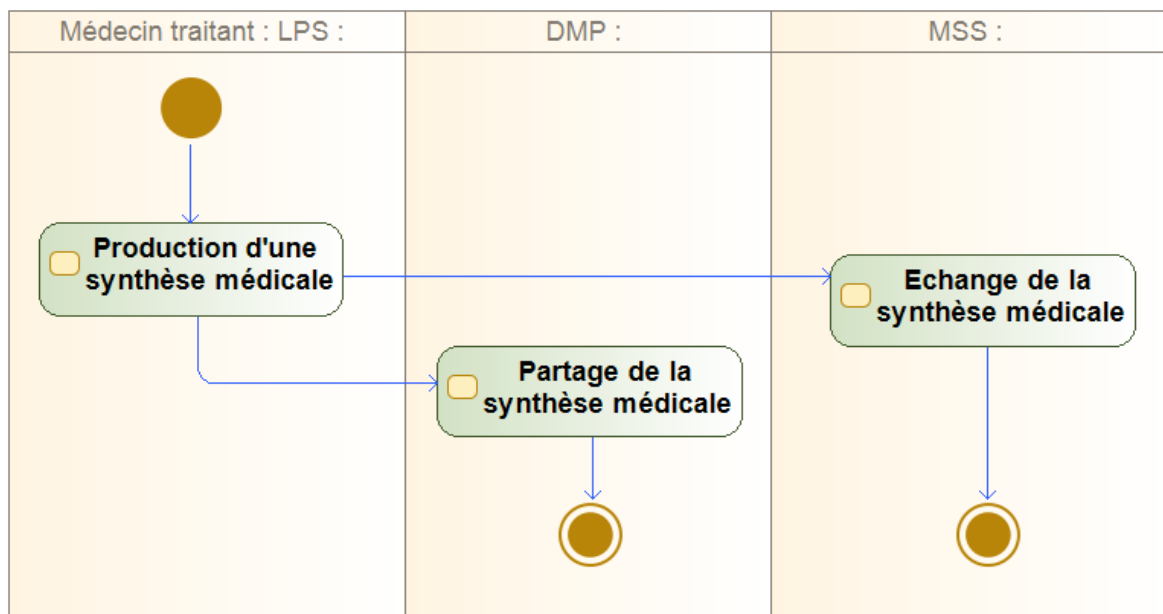


Figure 4 – Diagramme d'activité

Le médecin produit, régulièrement ou à la demande, une synthèse médicale à partir de son logiciel. Le médecin peut échanger la synthèse médicale du patient avec d'autres PS en la leur transmettant par Messagerie sécurisée de santé.

Le médecin peut mettre en partage dans le DMP la synthèse médicale du patient.

4.4.2 Synthèse des flux d'informations

Flux	Processus	Émetteur	Récepteur	Périmètre
Synthèse médicale	Création de la synthèse médicale	LPS	LPS / DMP	Oui

Comme tous les documents de santé spécifiés dans le CI-SIS, la synthèse médicale (IPS-FR) peut être échangée via les messageries sécurisées de santé (en respectant les exigences du volet « Échange de documents de santé » du CI-SIS) ou mise en partage dans le DMP (en respectant les exigences du volet « Partage de documents de santé » du CI-SIS).

La manière dont les acteurs accèdent aux documents est considérée comme hors périmètre de ce volet.

4.5 Étape 4 : Identification des concepts véhiculés dans les flux d'informations et correspondance avec les classes et attributs du MOS

On s'attache ici à lister **les concepts métier** et **identifier les classes génériques du MOS**.

Les classes génériques du MOS (dans la colonne 'Classe') sont identifiées par le préfixe 'MOS_' :

Pour tout concept n'ayant pas d'équivalence avec une classe générique du MOS, on crée la classe correspondant à ce concept métier.

Lien vers le MOS au format HTML : <https://mos.esante.gouv.fr/0.html>

Concept métier	Classe	Extension	Restriction	Equivalence
Données administratives				
Données administratives propres au document	MOS_Document			X
Patient	MOS_Patient			X
Personne physique	MOS_PersonnePhysique			X
Professionnel de santé	MOS_Professionnel			X
Adresse géopostale	MOS_Adresse			X
Adresse de télécommunication	MOS_Telecommunication			X
Données médicales				
Problèmes actifs	ProblemeActif			
Traitements	Traitement			
Allergies et hypersensibilités	AllergieHypersensibilite			
Historique des actes	HistoriqueActe			
Dispositifs médicaux	DispositifMedical			
Antécédents	Antecedent			
Évaluation du statut fonctionnel	Evaluation			
Signes vitaux (Constantes)	SigneVital			
Habitus, Mode de vie	HabitusModeDeVie			
Vaccinations	Vaccination			
Historique des grossesses	ObservationGrossesse			
Plan de soins	PlanDeSoin			
Directives anticipées	DirectiveAnticipee			
Points de vigilance	PointVigilance			
Antécédents familiaux	AntecedentFamilial			
Facteurs de risques professionnels	FacteurDeRisque			
Résultats	Resultat			
Pièces jointes	PieceJointe			

Notes de lecture :

Les classes des attributs de type 'composé' de la classe 'document' (author, custodian, legalAuthenticator, participant, inFulfillmentOf, documentationOf et componentOf) ne sont pas détaillées dans ce volet.

4.6 Étape 5 : Modélisation des flux

On s'attache ici à élaborer le modèle de chaque flux à partir des concepts métier et des classes et attributs existant dans le MOS. Le modèle de chaque flux d'informations est modélisé par un diagramme de classes UML.

4.6.1 Diagramme de classes

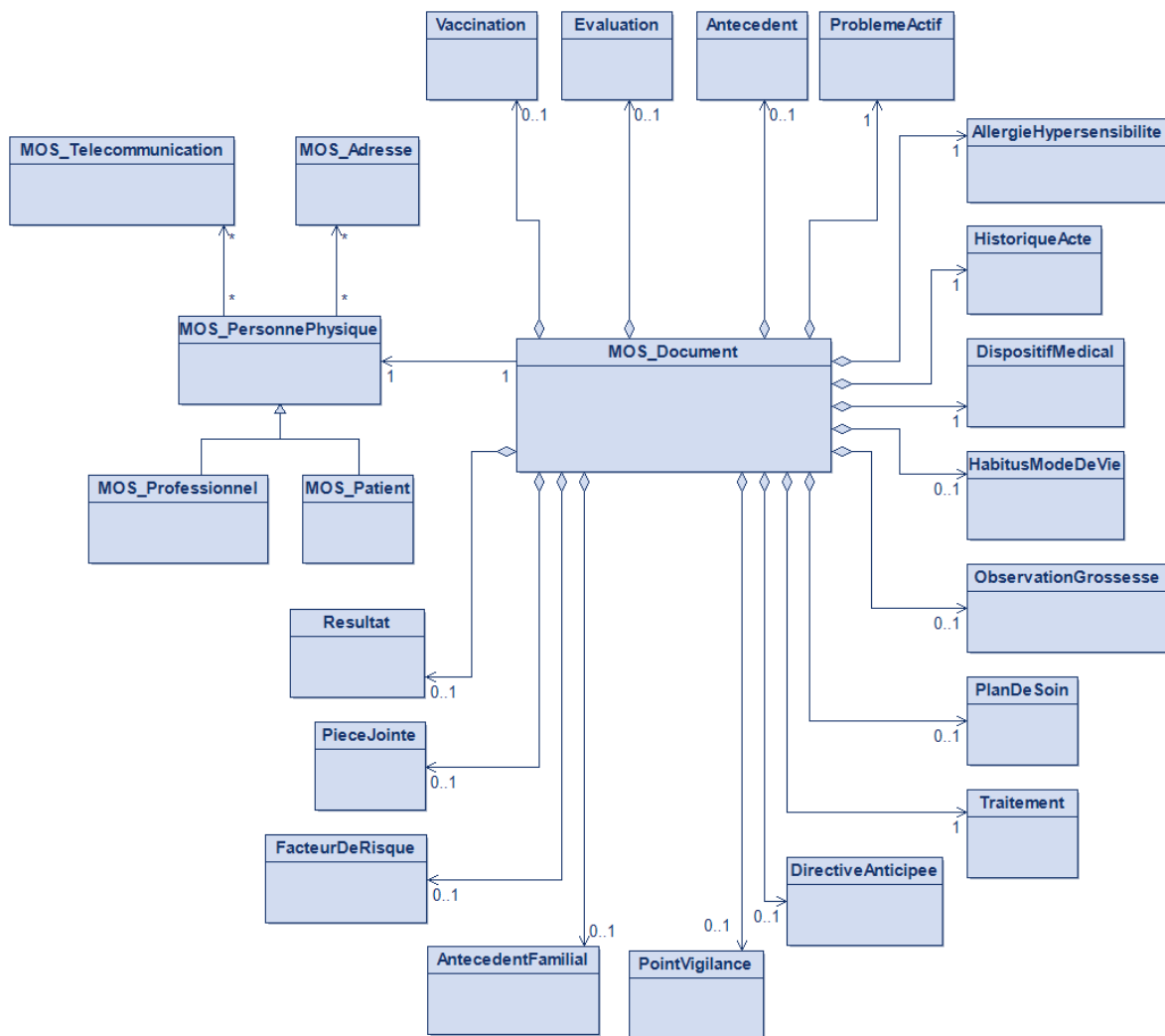


Figure 5 – Diagramme de classe

5 Annexes

5.1 Documents de référence

- **Norme NF EN ISO 27269:2022** (version française) correspondant à la norme EN ISO 27269:2022 (version européenne) correspondant elle-même à la norme ISO 27269:2021 **Health informatics— International patient summary** : Spécifications fonctionnelles de l'IPS.
- **eHN Guidelines V3.3** – Juin 2023 : Spécifications fonctionnelles européennes du Patient Summary
- **HAS Standardisation des synthèses médicales en vue de leur numérisation (2024)**
- **ANS. Méthode d'élaboration des spécifications fonctionnelles des échanges**

5.2 Abréviations

Accronyme	Libellé
ANS	Agence du numérique en santé
CDA R2	Clinical Document Architecture Release 2 (Standard HL7)
CI-SIS	Cadre d'Interopérabilité des Systèmes d'Information de Santé
DM	Dispositif médical
DMP	Dossier médical partagé
ES	Etablissement de santé
IHE	Integrating the Healthcare Enterprise
IPS	International Patient Summary
IPS-FR	International Patient Summary – Version française
JDV	Jeu de valeurs
PCC	Patient Care Coordination (domaine d'IHE)
LPS	Logiciel de Professionnel de Santé
MOS	Modèles des Objets de Santé
NOS	Nomenclatures des objets de santé
PS	Professionnel de santé
SI	Système d'informations

5.3 Cardinalités

Dans les tableaux décrivant les données, les cardinalités (colonne « Card ») indiquent si les données sont obligatoires ou facultatives et le nombre minimum (à gauche) et maximum (à droite) d'occurrences.

Exemples :

Card	Définition
1..1	La donnée est obligatoire (minimum 1 occurrence) et 1 seule occurrence possible (maximum 1 occurrence).
1..3	La donnée est obligatoire (minimum 1 occurrence) et maximum 3 occurrences.
1..*	La donnée est obligatoire (minimum 1 occurrence) et pas de maximum.
0..1	La donnée est facultative (minimum 0) et maximum 1 occurrence.
0..*	La donnée est facultative (minimum 0) et pas de maximum.

5.4 Historique du document

Version	Date	Description
2024.00	04/06/2024	Version pour concertation
2024.01	08/07/2024	Version validée pour publication
2024.01	02/04/2025	Renommage des JDV selon la nouvelle règle de nommage des JDV.
2024.01	13/10/2025	Aucune modification (publication pour avoir la même date que les STD)